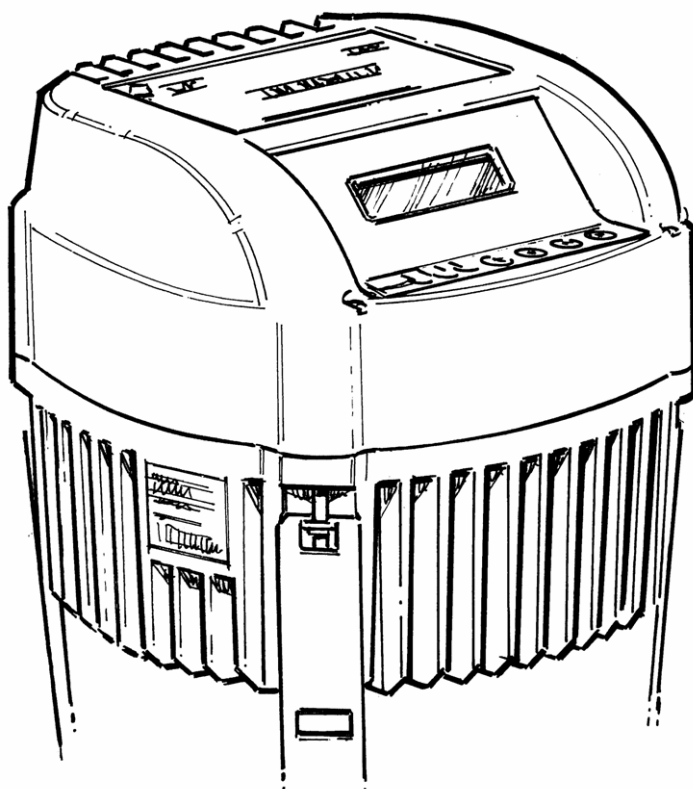


# Инструкции по эксплуатации

# **HYDROVAR®**

**HV 2.015 / 2.022**  
**HV 4.022 / 4.030 / 4.040**  
**HV 4.055 / 4.075 / 4.110**  
**HV 4.150 / 4.185 / 4.220**



Авторское право © 2009 ITT Corporation

"ITT" и "Engineered for life" – это зарегистрированные торговые марки ITT Corporation.

Все прочие торговые или зарегистрированные марки охраняются их владельцами.

Все приведенные здесь сведения могут быть изменены без предварительного предупреждения.

## Указатель

<b>1</b>	<b>Важные инструкции по технике безопасности</b>	<b>5</b>
<b>2</b>	<b>Конструкция системы</b>	<b>8</b>
<b>2.1</b>	<b>Напорный бак</b>	<b>8</b>
<b>3</b>	<b>Обзор изделия</b>	<b>9</b>
<b>3.1</b>	<b>Конфигурация оборудования</b>	<b>9</b>
<b>3.2</b>	<b>Режимы эксплуатации</b>	<b>9</b>
3.2.1	Привод (только для работы с ОДНИМ насосом!)	9
3.2.2	Контроллер	9
3.2.3	Каскадное реле / Синхронизирование (исключается модель с ОДНИМ насосом)	10
3.2.4	Каскадное реле (исключается модель с ОДНИМ насосом)	12
<b>4</b>	<b>Идентификационный код типа</b>	<b>13</b>
<b>5</b>	<b>Технические характеристики</b>	<b>14</b>
<b>5.1</b>	<b>Общие технические данные</b>	<b>15</b>
<b>5.2</b>	<b>Требования ЭМС (электромагнитной совместимости)</b>	<b>16</b>
<b>6</b>	<b>Размеры и вес</b>	<b>17</b>
<b>7</b>	<b>Модули 20</b>	
<b>8</b>	<b>Механические компоненты</b>	<b>22</b>
<b>8.1</b>	<b>Входящий в комплект крепеж</b>	<b>22</b>
<b>8.2</b>	<b>Приобретаемые отдельно компоненты</b>	<b>22</b>
8.2.1	Арматура	22
8.2.2	Датчики	22
8.2.3	Фильтр 22	
8.2.4	Вход кабелей (только HV4.150 – 4.220)	22
8.2.5	Готовые кабели для двигателя	22
<b>8.3</b>	<b>Инструкция по сборке</b>	<b>23</b>
<b>9</b>	<b>Установка электрической части и проводки</b>	<b>25</b>
<b>9.1</b>	<b>Защитные средства</b>	<b>25</b>
<b>9.2</b>	<b>ЭМС (электромагнитная совместимость)</b>	<b>26</b>
<b>9.3</b>	<b>Рекомендуемые типы кабеля</b>	<b>27</b>
<b>9.4</b>	<b>Проводка и подключение</b>	<b>28</b>
9.4.1	Главные клеммы напряжения	29
9.4.2	Соединение двигателя	30
9.4.3	Блок питания	31
9.4.3.1	Только ХОД	32
9.4.3.2	Адресация	34
9.4.4	Выключатель RFI	36
9.4.5	Блок управления	37
9.4.5.1	Плата управления – преобразователь МАСТЕР HYDROVAR	37
9.4.5.2	Плата реле	44
9.4.5.3	Плата управления – ОТДЕЛЬНЫЙ преобразователь HYDROVAR (не для HV 4.150 – HV 4.220)	46

---

<b>10 Программирование</b> .....	<b>49</b>
10.1    Дисплей – панель управления преобразователя-МАСТЕРА/ОТДЕЛЬНОГО преобразователя .....	49
10.2    Назначение кнопок .....	49
10.3    Дисплей БАЗОВОГО преобразователя .....	50
10.4    Параметры программного обеспечения.....	51
00 ГЛ МЕНЮ 51	
20 ПОДМЕНИЮ СОСТ .....	56
40 ПОДМЕНИЮ ДИАГНОСТИКА.....	59
60 ПОДМЕНИЮ ПАРАМ .....	60
0100 ПОДМЕНИЮ БАЗ. НАСТР. ....	61
0200 ПОДМЕНИЮ КОНФ. ПРЕОБР. ....	64
0300 ПОДМЕНИЮ РЕГУЛИРОВКИ .....	72
0400 ПОДМЕНИЮ ДАТЧИКА .....	74
0500 ПОДМЕНИЮ ПОСЛЕД. УПРАВ. ....	77
0600 ПОДМЕНИЮ ОШИБКИ .....	82
0700 ПОДМЕНИЮ ВЫХОДЫ .....	83
0800 ПОДМЕНИЮ ТРЕБУЕМОЕ ЗНАЧЕНИЕ.....	84
0900 ПОДМЕНИЮ СМЕЩ.....	86
1000 ПОДМЕНИЮ ПРОБ ПУСК .....	89
1100 ПОДМЕНИЮ КОНФИГУРАЦИЯ .....	90
1200 ПОДМЕНИЮ ИНТЕРФ RS485 .....	91
<b>11 Сообщения о сбоях</b> .....	<b>92</b>
11.1    БАЗОВЫЙ преобразователь .....	93
11.2    Преобразователь-МАСТЕР/ОТДЕЛЬНЫЙ преобразователь.....	94
11.3    Внутренние ошибки .....	97
<b>Обслуживание</b> .....	<b>99</b>
<b>Диаграмма программирования</b> .....	<b>100</b>

Применять инструкции по эксплуатации и техобслуживанию насоса.  
С правом последующего изменения спецификаций

## 1 Важные инструкции по технике безопасности



До ввода в эксплуатацию внимательно прочитайте инструкции по эксплуатации и технике безопасности и соблюдайте их. Любые изменения должны вноситься квалифицированными техниками.



Этот символ предупреждает, что несоблюдение мер предосторожности может привести к поражению электрическим током.



Этот символ предупреждает, что несоблюдение мер предосторожности может привести к травмам или нанесению ущерба имуществу.

**В дополнение к указаниям этих инструкций по эксплуатации соблюдайте общие правила техники безопасности и предотвращения несчастных случаев.**

Перед работами по электрической или механической части HYDROVAR обязательно отключите его от сети питания.

Установка, обслуживание и ремонт могут производиться только опытным и квалифицированным персоналом, прошедшим техническое обучение.

Несанкционированная модификация системы аннулирует все гарантии.

Для остановки двигателя во время эксплуатации можно отправить сигнал на цифровой вход или вручную ввести команду с клавиатуры, однако в этом случае HYDROVAR и двигатель останутся под напряжением. По соображениям безопасности при работе с оборудованием HYDROVAR нужно отключать от сети питания.



Если HYDROVAR подключен к сети питания, компоненты блока питания и некоторые компоненты блока управления также подключены к сети питания.

**Прикосновение к этим компонентам опасно для жизни!**

Перед снятием крышки с системы HYDROVAR отключите ее от сети питания. После отключения электропитания подождите **не менее 5 минут**, прежде чем приступить к работе с HYDROVAR (конденсаторы промежуточной цепи должны разрядиться через встроенные резисторы).

**Система может находиться под напряжением до 800 Вольт** (в случае неисправности даже выше)!

Любые работы на открытом HYDROVAR должны проводиться только квалифицированными и уполномоченными специалистами.

Кроме того, при подключении внешних контрольных проводов необходимо избегать короткого замыкания соседних компонентов, а все концы неиспользуемого кабеля нужно изолировать.



HYDROVAR оснащен электронными предохранительными реле, которые в случае сбоя отключают систему управления, в результате чего двигатель обесточивается и останавливается, но остается под напряжением. Двигатель можно также остановить путем механической блокировки. Если двигатель выключается блоком управления, электроника HYDROVAR отключает двигатель от сети питания, однако в его цепях сохраняется потенциал.

Кроме того, скачки напряжения, в особенности перебои подачи питания, могут привести к автоматическому отключению системы.

**В результате устранения неисправностей возможен автоматический запуск двигателя!**



Перед вводом в эксплуатацию система должна быть заземлена. Кроме того, требуется эквипотенциальное соединение всех проводящих труб. Учитывайте правила установки, принятые в вашей стране!



Проверка HYDROVAR или двигателя под высоким напряжением может привести к повреждению электронных компонентов! Поэтому сначала замкните накоротко входные и выходные клеммы L1 - L2 - L3 / U-V-W. Конденсаторы, встроенные в блок электроники, могут повлиять на результаты измерений, поэтому двигатель нужно изолировать от HYDROVAR.



Персонал, работающий с системой, должен прочитать, понять и выполнять инструкции по эксплуатации. Компания не несет ответственности за повреждения и неисправности, возникшие из-за несоблюдения инструкций по эксплуатации.



**Транспортировка, перемещение, хранение, утилизация:**

- Сразу же после получения/приемки поставки проверьте HYDROVAR на предмет повреждений и комплектности.
- HYDROVAR должен транспортироваться компетентным персоналом с соблюдением мер предосторожности.
- Не допускайте сильных ударов.

**ПРИМЕЧАНИЕ!**

Утилизируйте упаковочный материал и HYDROVAR в соответствии с муниципальными правилами. Дополнительные сведения об утилизации этого обратитесь в муниципалитет, службу вывоза отходов или магазин, где было приобретено изделие.

**ВНИМАНИЕ!**

Габариты подъемных приспособлений (штабелера, крана, устройства для установки на подъемный кран, подъемных блоков, строп и т.д.) должны соответствовать весу HYDROVAR.

**ВНИМАНИЕ!**

Запрещается тянуть HYDROVAR за подключенный кабель. Не допускайте повреждения кабеля при транспортировке (не сжимайте, не сгибайте и не вытягивайте его). Не допускайте попадания влаги на концы кабеля.

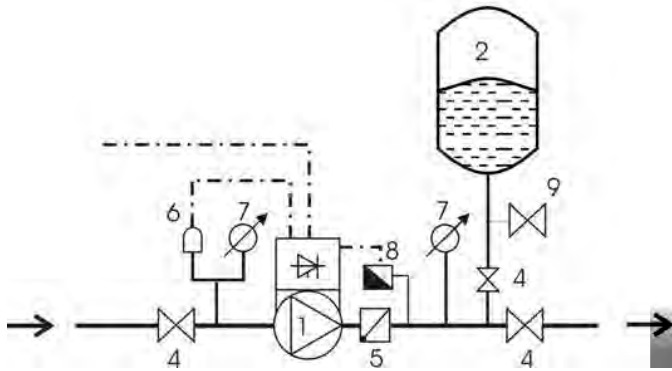
**ПРЕДУПРЕЖДЕНИЕ!**

- Запрещается находиться под поднятым грузом
- Следуйте общим правилам предотвращения несчастных случаев.
- До окончательной установки HYDROVAR закрепите его во избежание опрокидывания и соскальзывания.

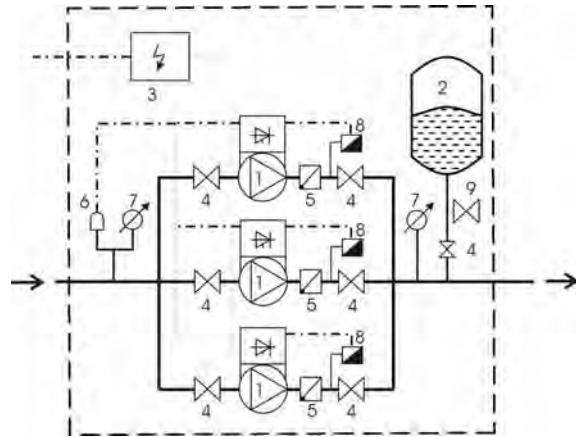
## 2 Конструкция системы

На следующих схемах показаны типовые системы с ОДНИМ и несколькими насосами под управлением блока HYDROVAR. Их можно подключать напрямую к системе водоснабжения. В этом случае следует использовать реле давления на стороне всасывания.

Система с ОДНИМ насосом



Система с несколькими насосами



- |                           |  |                     |
|---------------------------|--|---------------------|
| (1) Насос с HYDROVAR      | (4) запорный клапан                      | (7) манометр        |
| (2) мембранный бак        | (5) обратный клапан                      | (8) датчик давления |
| (3) распределительный щит | (6) регулятор недостаточного уровня воды | (9) сливной кран    |

### 2.1 Напорный бак

Мембранный напорный бак подсоединяется к напорной стороне насоса для поддержания давления в трубопроводе при отсутствии потребления. Таким образом, при отсутствии потребления насосы выключаются. В системе с HYDROVAR не нужно устанавливать баки большой емкости.

Используйте разрешенные к использованию баки, способные выдержать давление в системе.

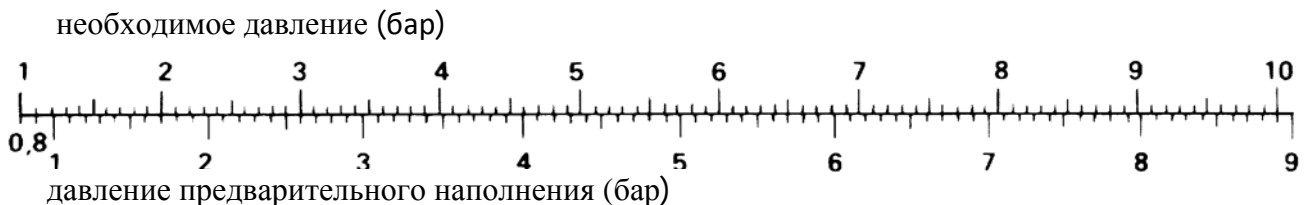
Емкость бака должна составлять не менее 10% от максимального расхода [л/мин.] одного насоса (это относится и к системам с несколькими насосами).

#### Пример:

Максимальный расход насоса = 250 литров в минуту

Минимальная емкость бака =  $250 \times 0,10 = 25$  литров

Давление предварительного наполнения бака можно определить по следующей линейке:



**ПРИМЕЧАНИЕ:** Для проверки и установки правильного давления предварительного наполнения сначала уменьшите давление в баке, отключив HYDROVAR.



### 3 Обзор изделия

#### 3.1 Конфигурация оборудования

Модульная система HYDROVAR состоит из двух основных частей — блока питания и платы управления. БАЗОВАЯ конфигурация HYDROVAR (только блок питания) служит «БАЗОВЫМ преобразователем», и плата управления в ней не требуется. В этом случае в системе с несколькими насосами HYDROVAR будет служить насосом-мастером, а в системе с ОДНИМ насосом будет работать обычным плавным пускателем.

Если к «БАЗОВОМУ преобразователю» добавить плату управления, HYDROVAR сможет работать в разных режимах и конфигурацию можно будет расширить при помощи ОТДЕЛЬНОГО преобразователя или МАСТЕР.

**БАЗОВЫЙ преобразователь** — блок HYDROVAR BASE (не доступен для HV 4.150 – 4.220)

Применение:

- Последовательный насос в установке с несколькими насосами, плавный пускатель в применениях с ОДНИМ насосом.

**ОТДЕЛЬНЫЙ преобразователь** — преобразователь HYDROVAR BASE с платой управления для работы в системах с ОДНИМ насосом. Кроме того, ОТДЕЛЬНЫЙ преобразователь не поддерживает дополнительные модули, например, плату реле.

Применение:

– управление ОДНИМ насосом.

**Преобразователь МАСТЕР** — преобразователь HYDROVAR BASE в полной комплектации с платой управления высшего уровня (также поддерживает приобретаемые отдельно модули, например, плату реле, и все специальные программируемые функции).

Применение:

- управление ОДНИМ насосом, включая все расширенные функции
- система с несколькими насосами с «преобразователем-МАСТЕРОМ» и «БАЗОВЫМ преобразователем» (до 8 насосов);
- система с несколькими насосами и «преобразователями-МАСТЕРАМИ» количеством до 8
- если установить приобретаемую отдельно плату реле, эта конфигурация сможет управлять 5 насосами с постоянной скоростью.

#### 3.2 Режимы эксплуатации

##### 3.2.1 Привод (только для работы с ОДНИМ насосом!)

В этом режиме HYDROVAR выступает приводом, получая внешний сигнал скорости или переключаясь между одной или двумя частотами, запрограммированными на соответствующих цифровых выходах. В такой конфигурации при использовании внешнего контроллера HYDROVAR служит стандартным преобразователем частоты.

**Обратите внимание, что этот режим возможен только при использовании HYDROVAR в качестве преобразователя-МАСТЕРА или ОТДЕЛЬНОГО HYDROVAR преобразователя в системе с ОДНИМ насосом.**

##### 3.2.2 Контроллер

Этот режим доступен, только если HYDROVAR управляет ОДНИМ насосом и к интерфейсу RS485 не подключено других устройств HYDROVAR.

### 3.2.3 Каскадное реле / Синхронизирование (исключается модель с ОДНИМ насосом)

В этом режиме возможно различные сочетания между БАЗОВОЙ моделью и МАСТЕР. В целом каждый насос должен иметь блок HYDROVAR. Все блоки соединены через интерфейс RS485 и ведут сообщение по стандартному протоколу MODBUS (9600 Бод, RTU, N81).

Для получения системы полного управления необходимо предусмотреть как минимум один “Преобразователь-МАСТЕР”, а для остальных насосов достаточно иметь “БАЗОВЫЙ Преобразователь”.

Контроллер “Преобразователя-МАСТЕРА” постоянно ведет сообщение со всеми “БАЗОВЫМИ преобразователями”. Все неисправности показаны на МАСТЕРЕ, с указанием даты и часа.

Все управление ведется посредством ”Преобразователя МАСТЕРА”, этот режим поддерживает автоматическую смену насосов с постоянной скоростью, что гарантирует равномерность нагрузки и износа.

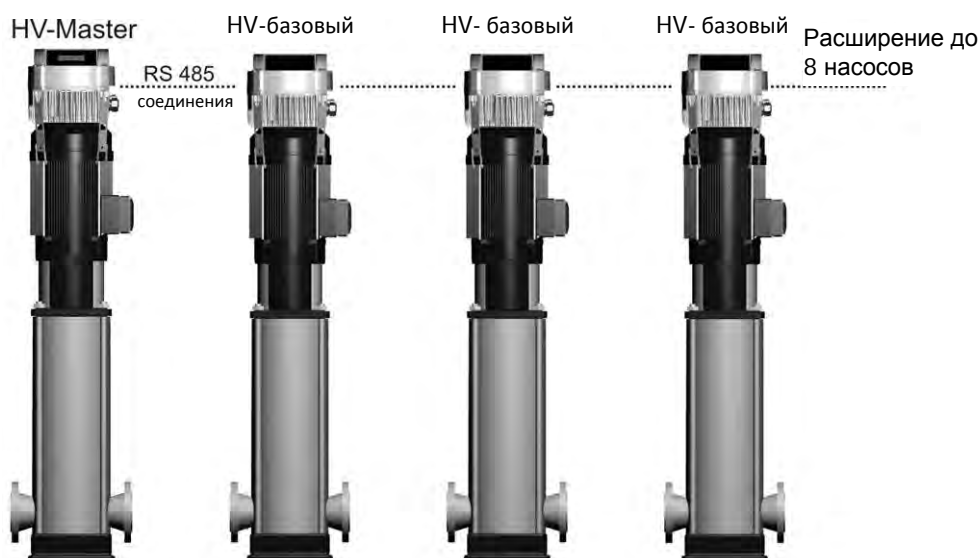
Если плата управления Преобразователя МАСТЕРА неисправна, отдельные БАЗОВЫЕ преобразователи могут включаться вручную при помощи наружного выключателя (ручная работа), гарантируя работу установки в аварийном режиме.

#### Пример конфигурации

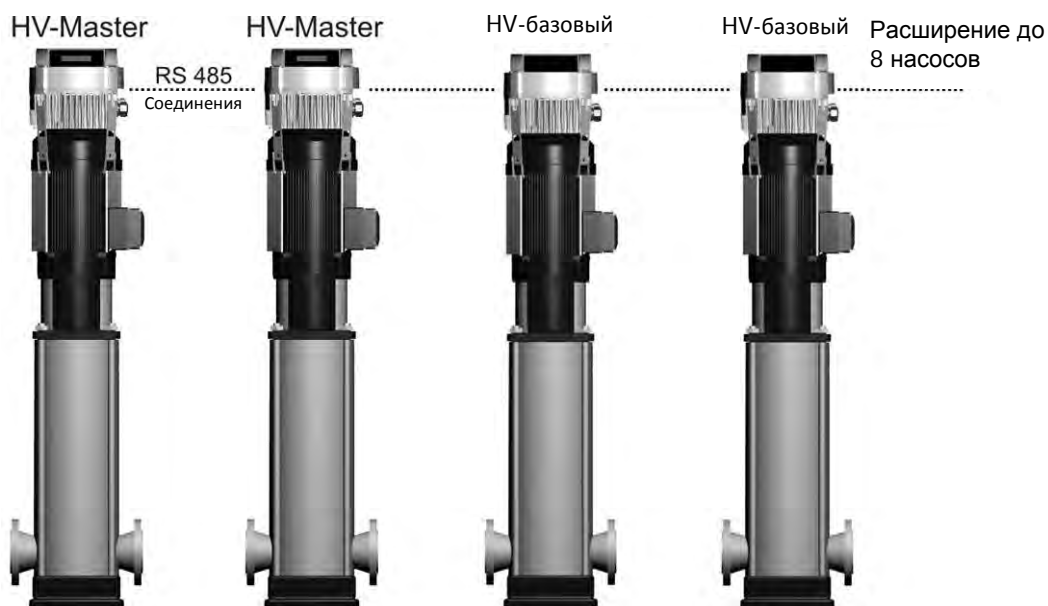
Каждый насос установки (до 8 насосов) оборудован блоком HYDROVAR (как минимум один в качестве Преобразователя МАСТЕРА и прочие в качестве БАЗОВЫХ преобразователей). Все блоки соединены между собой через последовательный интерфейс (RS485).

Сочетание различных блоков HYDROVAR в установке с несколькими насосами зависит от требований самой установки (то есть у установки с 6 насосами, например, в целях безопасности можно применять 2 Преобразователя МАСТЕРА и 4 БАЗОВЫХ преобразователя без платы управления, но не исключаются и другие типы конфигурации).

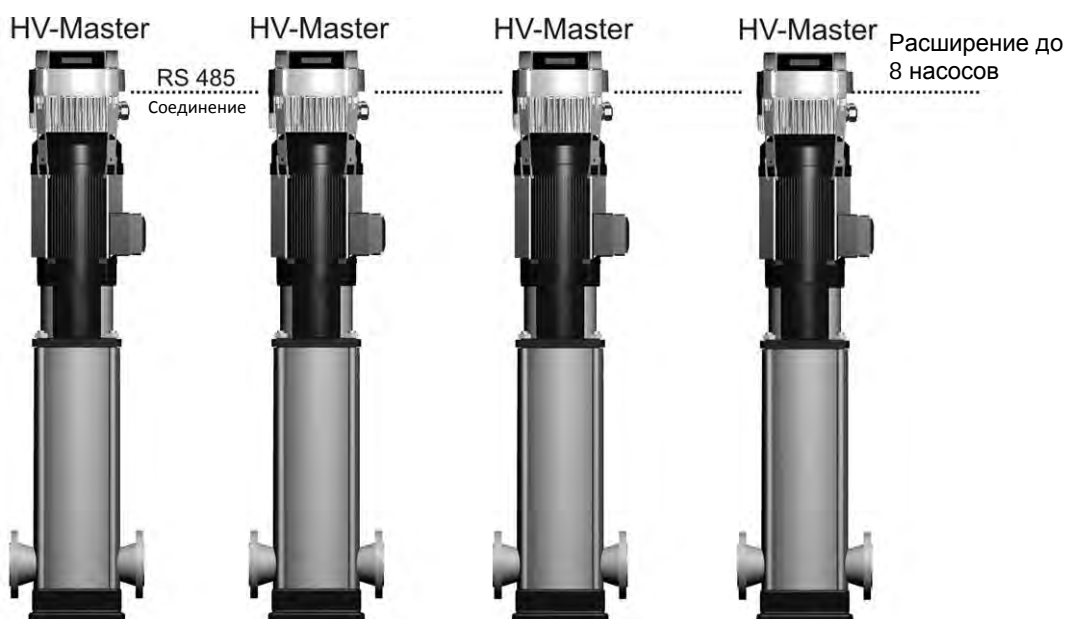
Минимальные требования: 1 Преобразователь МАСТЕР и прочие насосы, оборудованные БАЗОВЫМИ преобразователями



Для повышения безопасности данной установки рекомендуется использовать также второй Преобразователь МАСТЕР:



Вариант с общей функциональностью: каждый насос оборудован Преобразователем МАСТЕРОМ



Таким образом, все насосы могут работать с несколькими контроллерами или синхронно.

В такой конфигурации каждый насос системы может назначаться мастером. Это обеспечивает надежную эксплуатацию: при сбое «преобразователя-МАСТЕРА» его функции берет на себя следующий HYDROVAR, и система работает без перебоев. Это гарантирует равномерную нагрузку насосов и одинаковый износ.

### 3.2.4 Каскадное реле (исключается модель с ОДНИМ насосом)

Один насос оборудован Преобразователем МАСТЕРОМ HYDROVAR и может управлять по запросу при помощи сигнала ВКЛ. и ВЫКЛ. максимум пятью зависимыми насосами. В таком случае добавляется плата с 5 реле и соединяется с Преобразователем МАСТЕРОМ.

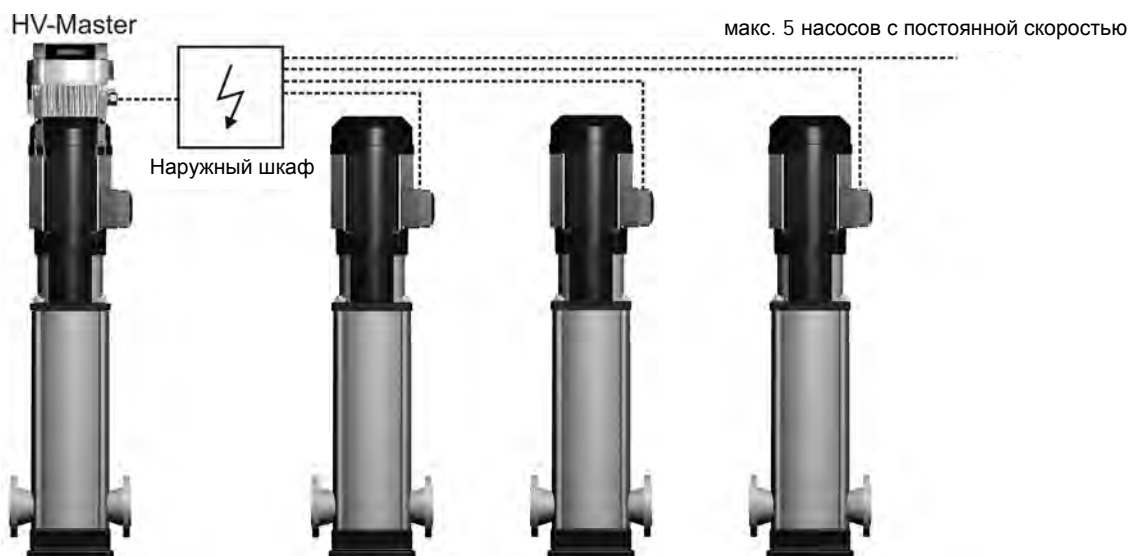
Необходим внешний шкаф управления для всех реле двигателей, поскольку реле HYDROVAR не могут непосредственно включать насосы (они используются исключительно в качестве контактов сигнала).

В этом режиме можно выполнять автоматическое чередование насосов с постоянной скоростью, что гарантирует равномерную нагрузку и износ насосов.

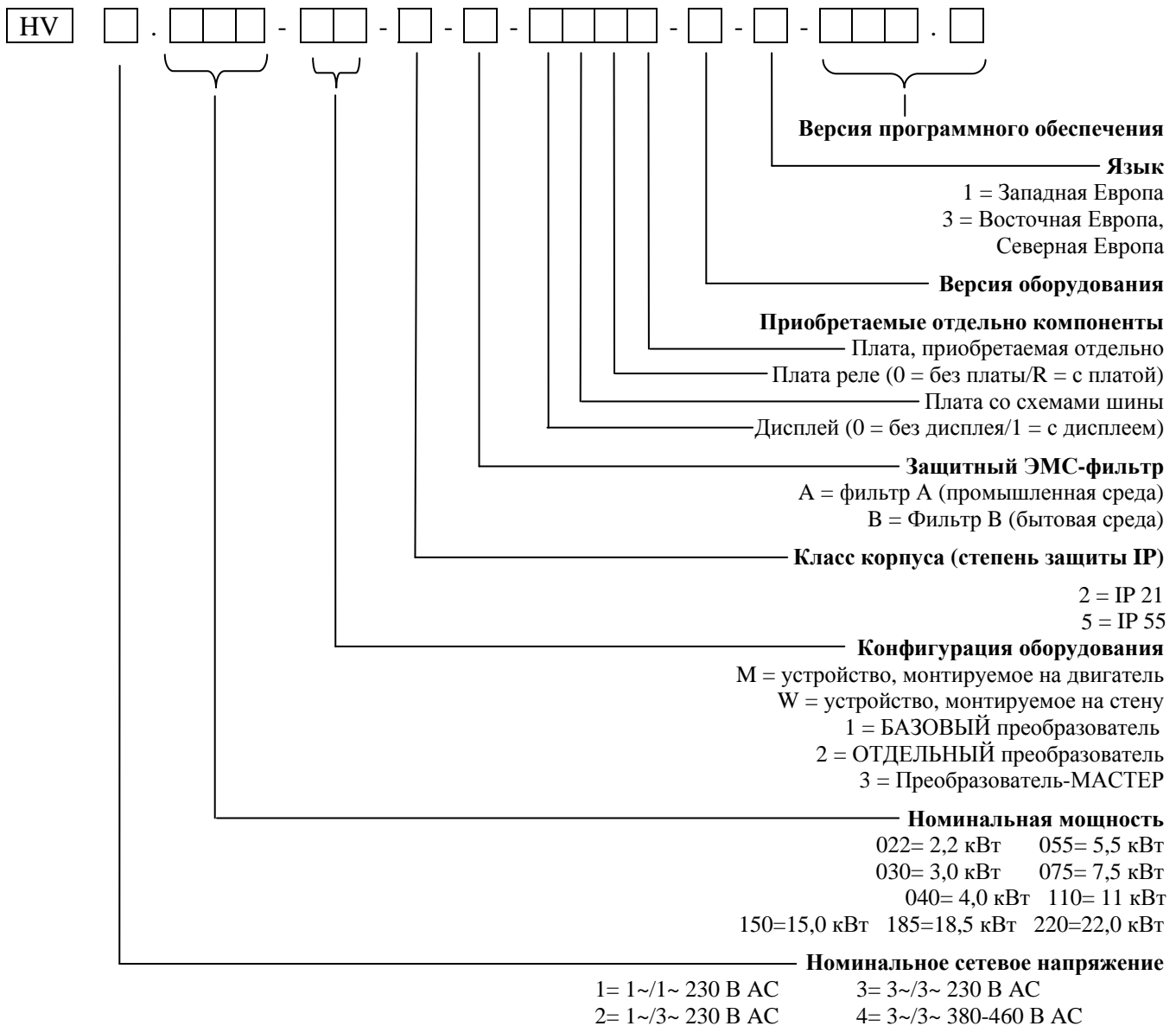
Эта конфигурация представляет собой более экономичную альтернативу по сравнению с другими решениями, использующими VFD на каждом насосе; необходимо обращать повышенное внимание, так как рабочая безопасность подобной установки ниже.

#### Пример конфигурации

Установка предполагает наличие до 6 насосов, только один из которых управляется HYDROVAR, а другие работают на постоянной скорости (1 Преобразователь МАСТЕР HYDROVAR +5 с постоянной скоростью).



#### 4 Идентификационный код типа



#### Пример

HV 4 . 040 - M3 - 5 - B - 10R0 - G - 1 - V01 . 4

Технические характеристики HYDROVAR в этом примере.

Номинальное сетевое напряжение: 3 ~/3 ~ 380-460 В переменного тока  
 Номинальная мощность: 4 кВт  
 Конфигурация оборудования: Устройство на двигателе — преобразователь-МАСТЕР  
 Класс корпуса: IP 55  
 ЭМС-фильтр: фильтр В (бытовая среда)  
 Приобретаемые отдельно компоненты: дисплей, плата реле  
 Версия оборудования: G  
 Язык: 1: Западная Европа  
 Версия программного обеспечения: V 01.4

## 5 Технические характеристики

HYDROVAR		Сеть питания			
Тип	Номинальная мощность	Пределы напряжения при 48-62 Гц	Номинальный входной ток	Рекомендуемая защита линии	Максимальное сечение
HV	[кВт]	[В]	[А]	[А]	[мм <sup>2</sup> ]
2.015	1,5	1~230 ± 15%	14,0	20	10
2.022	2,2		20,0	25	
4.022	2,2	3~380-460 ± 15%	7,6	13	10
4.030	3		9,1	13	
4.040	4		11,4	16	
4.055	5,5	3~380-460 ± 15%	15,1	20	10
4.075	7,5		19,6	25	
4.110	11		27,8	32	
4.150	15	3x380-460 ± 15%	31,6	40	25
4.185	18,5		39	50	
4.220	22		46,3	63	

HYDROVAR		Выход на двигатель		
Тип	Номинальная мощность	Макс. выходное напряжение	Номинальный выходной ток	Кабели подключения к двигателю
HV	[кВт]	[В]	[А]	мм <sup>2</sup>
2.015	1,5	3x U <sub>in</sub>	7	4x1,5 – 4x4
2.022	2,2		10	
4.022	2,2	3x U <sub>in</sub>	5,7	4x1,5 – 4x4
4.030	3		7,3	
4.040	4		9	
4.055	5,5	3x U <sub>in</sub>	13,5	4x2,5 – 4x6
4.075	7,5		17	
4.110	11		23	
4.150	15	3x U <sub>in</sub>	30	4x6 – 4x25
4.185	18,5		37	
4.220	22		43	

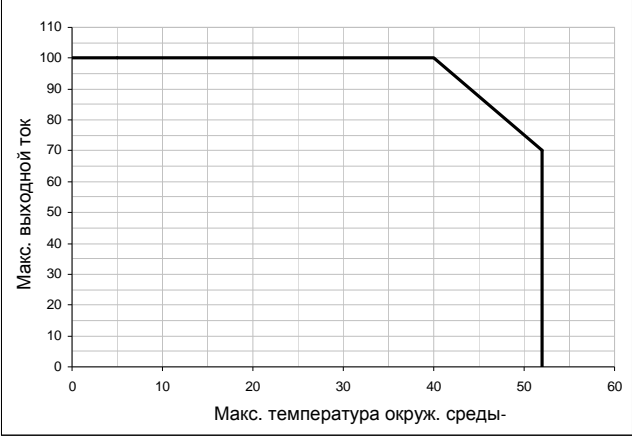


Проверьте, соответствуют ли электрические характеристики HYDROVAR характеристикам электрического насоса. Их несоответствие может вызвать сбой и повреждение электрического двигателя.

Во избежание перегрева или отключения из-за «ПЕРЕГРУЗКИ» номинальный ток двигателя должен быть ниже номинального тока HYDROVAR.

Ошибка «ПЕРЕГРУЗКА» возникает, если величина выходного тока HYDROVAR составляет 110% от номинального тока дольше 60 секунд.

## 5.1 Общие технические данные

<b>Температура окружающего воздуха:</b>	<p>0° C ... +40°С</p> <p>При более высокой температуре необходимо понизить выходной ток или установить HYDROVAR большей мощности.</p>  <p>Класс защиты HYDROVAR IP55, но, также как и для других устройств IP55, нужно обратить внимание на следующее:</p> <ul style="list-style-type: none"> <li>• Не допускайте попадания на HYDROVAR прямого солнечного света!</li> <li>• Защищать HYDROVAR от попадания дождя</li> <li>• Запрещается устанавливать HYDROVAR на улице без защиты, в частности, для поддержания температуры HYDROVAR!</li> </ul>
<b>Температура хранения:</b>	<p>-25° C ... +55° C (+70°С макс. 24 часа)</p>
<b>Влажность:</b>	<p>Относительная влажность до 50% при 40 C — без ограничений Относительная влажность до 90% при 20 C — не более 30 дней в год 75% — среднегодовое значение (класс F) <b>Конденсация не допускается!</b></p> <p>Во время длительных периодов остановок, HYDROVAR должен оставаться подключенным к источнику питания; внешний контакт вкл./выкл. отключается, чтобы предотвратить работу насоса. Таким образом, внутренний нагреватель продолжает получать питание и уменьшает образование внутреннего конденсата.</p>
<b>Загрязненность воздуха:</b>	<p>В воздухе может содержаться сухая пыль в объеме, обычных для мало запыленных помещений с оборудованием. Не допускайте присутствия большого количества пыли, кислот, агрессивных газов, солей и т.п.!</p>
<b>Высота:</b>	<p>Макс. 1000 м над уровнем моря В местах, находящихся выше 1000 м над уровнем моря, макс. выходную мощность следует уменьшить на 1% на каждые дополнительные 100 м. Если же место, где планируется установка, расположено выше 2000 м над уровнем моря, свяжитесь с региональным дистрибьютором.</p>
<b>Степень защиты:</b>	<p>HV 2.015 / 2.022 HV 4.022 / 4.030 / 4.040      IP 55, NEMA 4 (только в помещениях) HV 4.055 / 4.075 / 4.110 HV 4.150 / 4.185 / 4.220</p>
<b>Сертификаты:</b>	<p>CE, UL, C-Tick, cUL</p>

## 5.2 Требования ЭМС (электромагнитной совместимости)

Требования ЭМС зависят от одного из двух типов среды, в которой используется устройство.

- **Первая среда — класс В (EN 61800-3: Класс C2)**

Среда бытовых помещений, а также предприятий, подключенных напрямую (без промежуточных трансформаторов) к низковольтной электрической сети, питающей жилые здания. Типичными примерами первой среды являются дома, квартиры, коммерческие помещения и офисы в жилых зданиях.

Внимание: по результатам испытаний HYDROVAR на соответствие требованиям ЭМС в первой среде использование HYDROVAR было разрешено с ограничениями. Это означает, что напряжение преобразователя составляет менее 1000 В, его запрещается снимать и перемещать; если он используется в среде первого вида, то должен устанавливаться и вводиться в эксплуатацию только лицом или организацией с необходимыми навыками установки и/или введения в эксплуатацию силовых устройств, в том числе знаниями требований ЭМС.

- **Вторая среда — класс А (EN 61800-3: Класс C3)**

Среда всех зданий, кроме подключенных напрямую к электрической сети низкого напряжения, предназначенной для подачи электроэнергии в здания, используемые для бытовых нужд. Типичные примеры второго типа среды — промышленные зоны, технические участки любых зданий, питаемых отдельными трансформаторами.

**HYDROVAR отвечает общим требованиям ЭМС и соответствует следующим стандартам: EN 61800-3/2004**

**EN 55011 (2002)** Напряжение помех/напряженность поля помех

	Первая среда — класс В/С2	Вторая среда — класс А/С3
Напряжение помех	ОК	ОК
Напряженность поля помех	*)	ОК
*) Предупреждение - в бытовой среде это изделие может вызвать радиопомехи, и в этом случае могут потребоваться дополнительные меры по их устранению.		

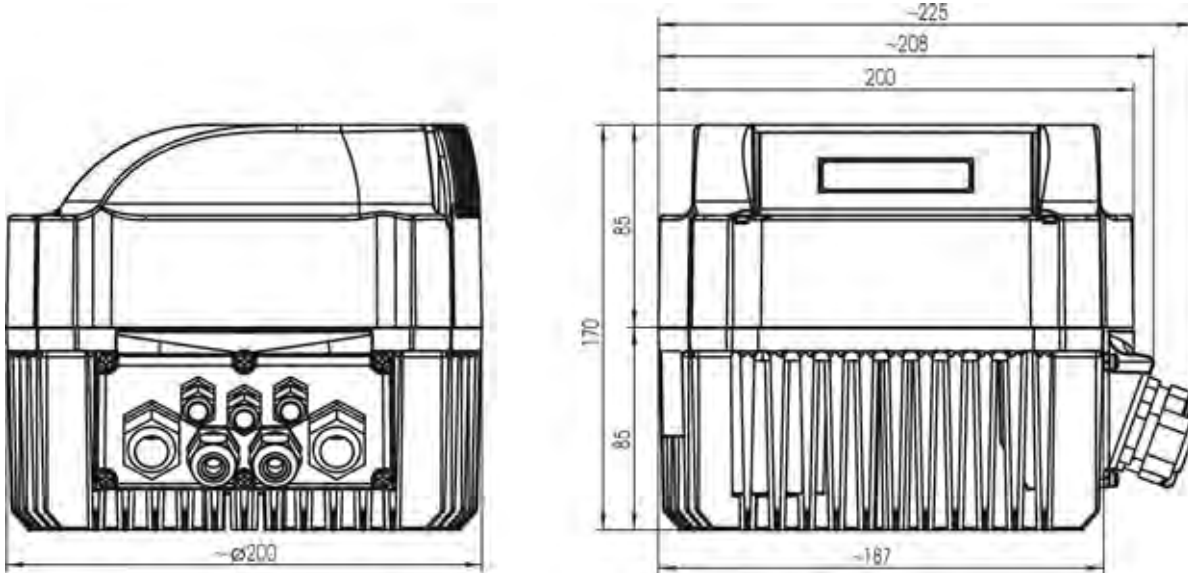
**EN 61000-4-2 (2001)** Электростатический разряд  
**EN 61000-4-3 (2002)** Испытание на невосприимчивость к электромагнитному полю  
**EN 61000-4-4 (2001)** Испытание на отсутствие взрывоопасности  
**EN 61000-4-5 (2001)** Испытание на невосприимчивость к скачкам напряжения  
**EN 61000-4-6 (1996)** Невосприимчивость к наведенным радиопомехам



## 6 Размеры и вес

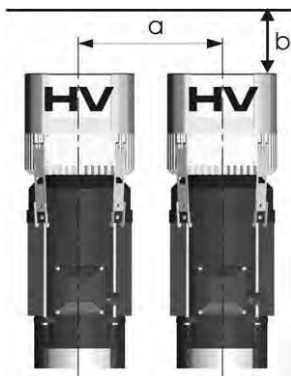
HV 2.015 / 2.022

HV 4.022 / 4.030 / 4.040



Все размеры в миллиметрах!  
У подъемных приспособлений должны быть соответствующие размеры.

Рисунки не в масштабе!



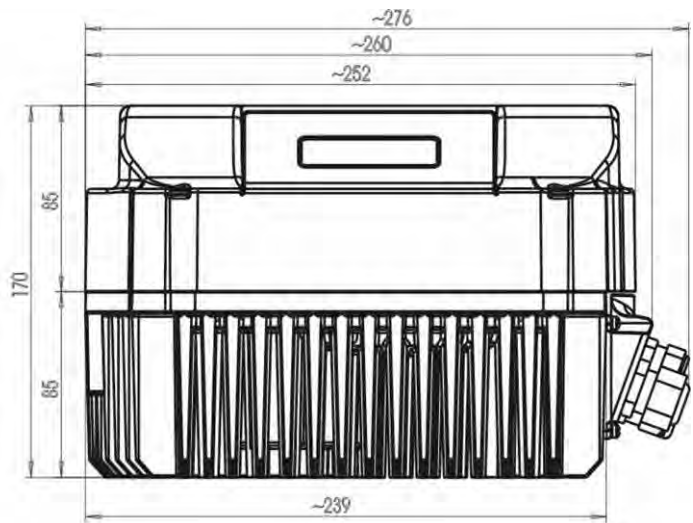
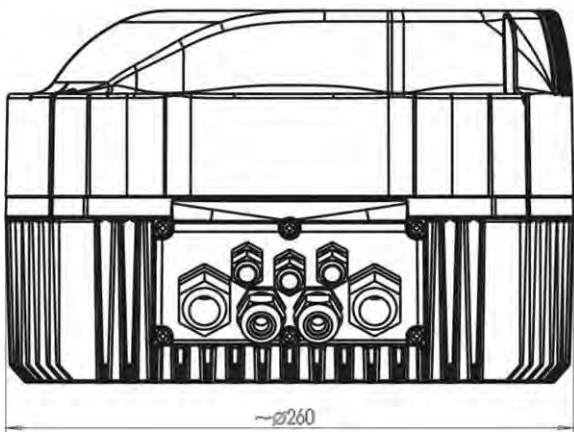
Тип	Вес [кг]	
	БАЗОВЫЙ	МАСТЕР/ОТДЕЛЬНЫЙ
HV 2.015	4,00	4,40
HV 2.022		
HV 4.022		
HV 4.030		
HV 4.040		

a... межцентровое расстояние между HYDROVAR не менее  
b... свободное пространство для обслуживания

300 [мм]

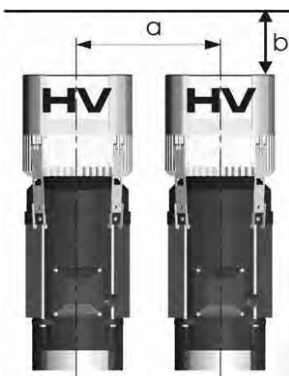
300 [мм]

**HV 4.055 / 4.075 / 4.110**



Все размеры в миллиметрах!  
У подъемных приспособлений должны быть соответствующие размеры.

Рисунки не в масштабе!

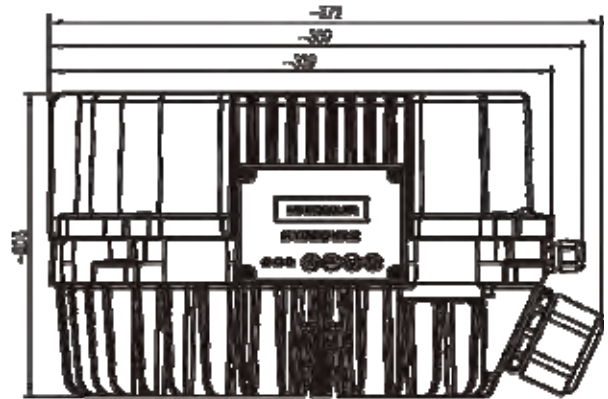
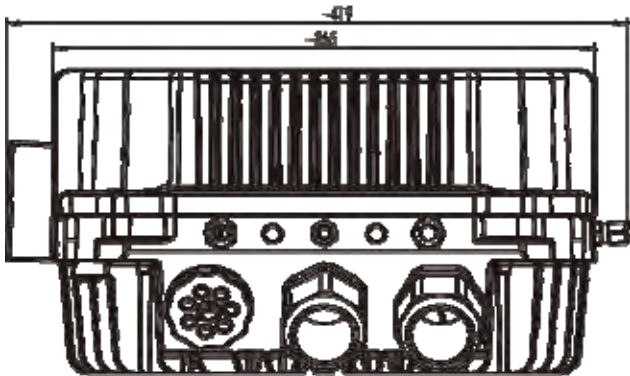


Тип	Вес [кг]	
	БАЗОВЫЙ	МАСТЕР/ОТДЕЛ.
HV 4.055	7,70	8,10
HV 4.075		
HV 4.110		

а... межцентровое расстояние между HYDROVAR не менее  
б... свободное пространство для обслуживания

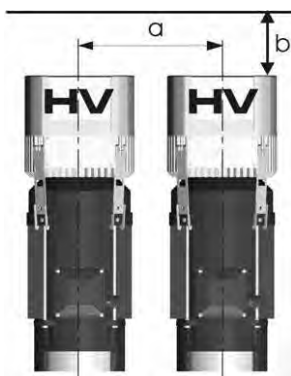
430 [мм]  
300 [мм]

HV 4.150 / 4.185 / 4.220



Все размеры в миллиметрах!  
У подъемных приспособлений должны быть соответствующие размеры.

Рисунки не в масштабе!



Тип	Вес [кг]
	<b>МАСТЕР</b>
HV 4.150	14,00
HV 4.185	
HV 4.220	

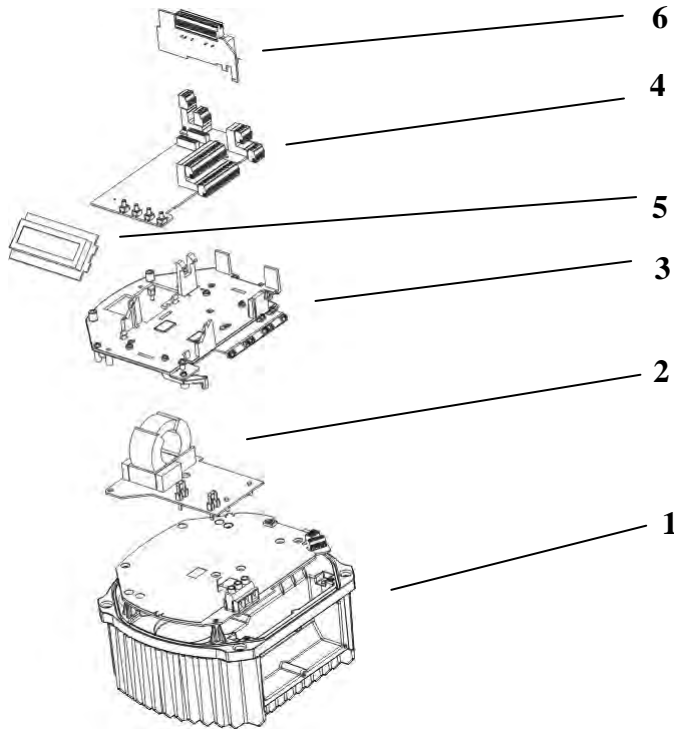
а... межцентровое расстояние между HYDROVAR не менее  
б... свободное пространство для обслуживания

550 [мм]  
300 [мм]

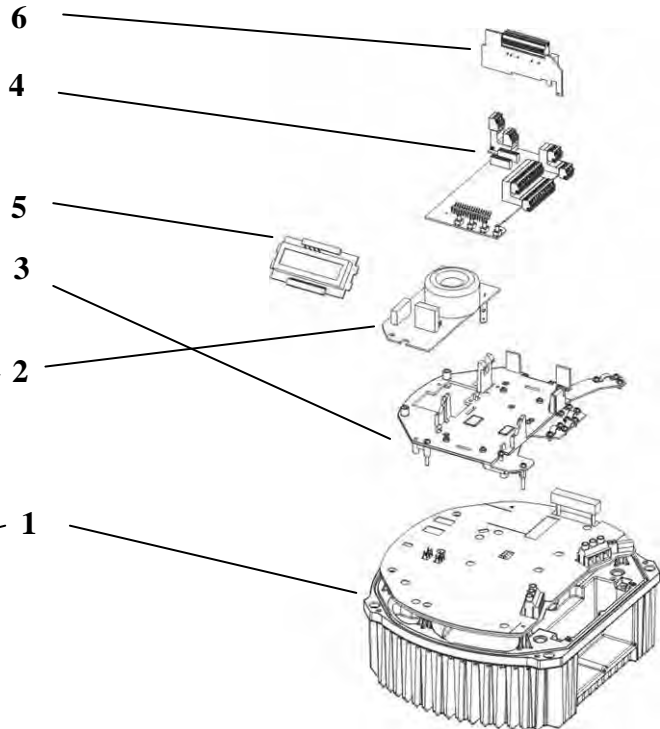
## 7 Модули

Систему HYDROVAR можно собрать из готовых модулей в соответствии с задачами. Поэтому конфигурация HYDROVAR будет отвечать требованиям безопасности эксплуатации и рентабельности, предъявляемым задачей.

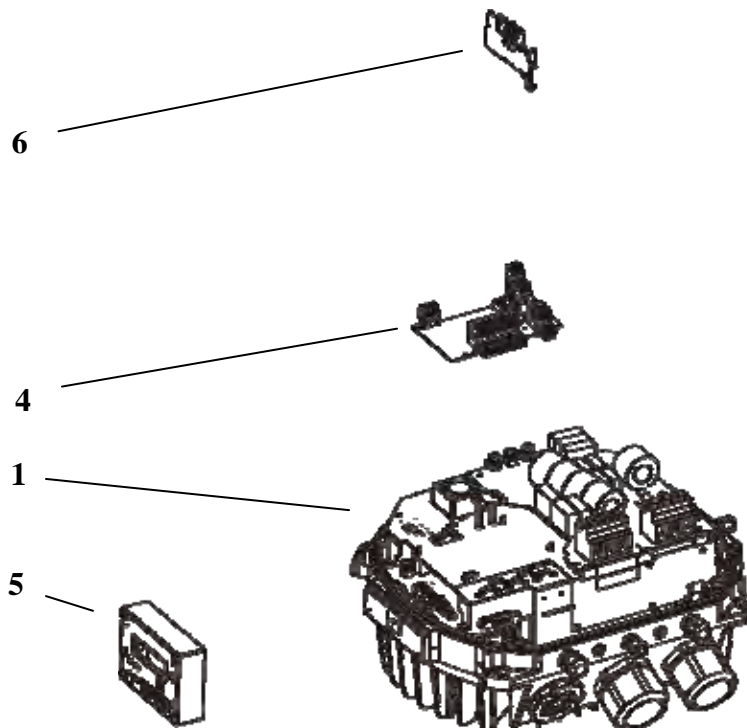
### HV 4.022 / 4.030 / 4.040



### HV 4.055 / 4.075 / 4.110



### HV 4.150 / 4.185 / 4.220



**Блок питания**

- (1) Без одной платы управления блок питания служит БАЗОВЫМ преобразователем или плавным пускателем в системе с ОДНИМ насосом!  
При использовании в конфигурации с ОДНИМ насосом или МАСТЕРОМ, блок питания оснащается дополнительной платой управления (4).

**Плата фильтр (отсутствует у модели HV4.150-4.220, стандартная модель класса А)**

- (2) Приобретаемая отдельно плата фильтра для устранения электромагнитных помех в бытовой среде (Класс В)

**Монтажный набор**

- (3) Монтажный набор включает металлическую и пластмассовую крышки. На пластмассовой крышке установлены плата управления и дисплей, а также приобретаемая отдельно плата реле при ее наличии. На металлической крышке заранее установлены зажимы кабелей, необходимые для подключения экрана всех сигнальных кабелей к заземлению HYDROVAR.

**Плата управления**

- (4) Для Преобразователя МАСТЕР ИЛИ ОДНОГО НАСОСА

**Блок дисплея**

- (5) Показывает текст на 2 строках для программирования и чтения.

**Плата реле**

- (6) Дополнительная плата реле позволяет управлять до 5 насосами с постоянной скоростью (используется только в сочетании с преобразователем-МАСТЕРОМ).

## 8 Механические компоненты

### 8.1 Входящий в комплект крепеж

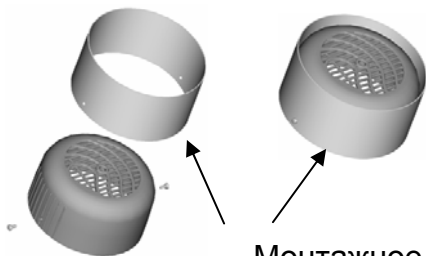
Входящие в комплект компоненты	Кабельный сальник + контргайка						Заглушка		РТС двигателя	Монтажные зажимы	Центральная часть
	М	М	М	М	М	М	М	М			
	12	16	20	25	32	40	12	16			
Диаметр кабеля [мм]	3,7 - 7	4,5 - 10	7 - 13	9 - 17							
2.015 – 2.022	2 (3)	2	2				3	1	1	4	1
4.022 – 4.040	2 (3)	2	2				3	1	1	4	1
4.055 – 4.110	2 (3)	2		2			3	1	1	4	1
4.150 – 4.185	4	2			2		5	2	1	4	
4.220	4	2				2	5	2	1	4	

( ) максимальное количество кабельных вводов

### 8.2 Приобретаемые отдельно компоненты

#### 8.2.1 Арматура

Монтажное кольцо 140 мм  
Доступно для диаметров: 155 мм



Монтажное кольцо



#### **ВНИМАНИЕ!**

Если HYDROVAR установлен на двигателе с пластмассовой крышкой вентилятора, необходимо использовать монтажное кольцо из нержавеющей стали для поддержания веса HYDROVAR.

#### 8.2.2 Датчики

- датчик давления
- датчик перепада давления
- датчик уровня
- датчик температуры
- расходомер (измерительная диафрагма, индуктивный расходомер)

#### 8.2.3 Фильтр

- линейные катушки

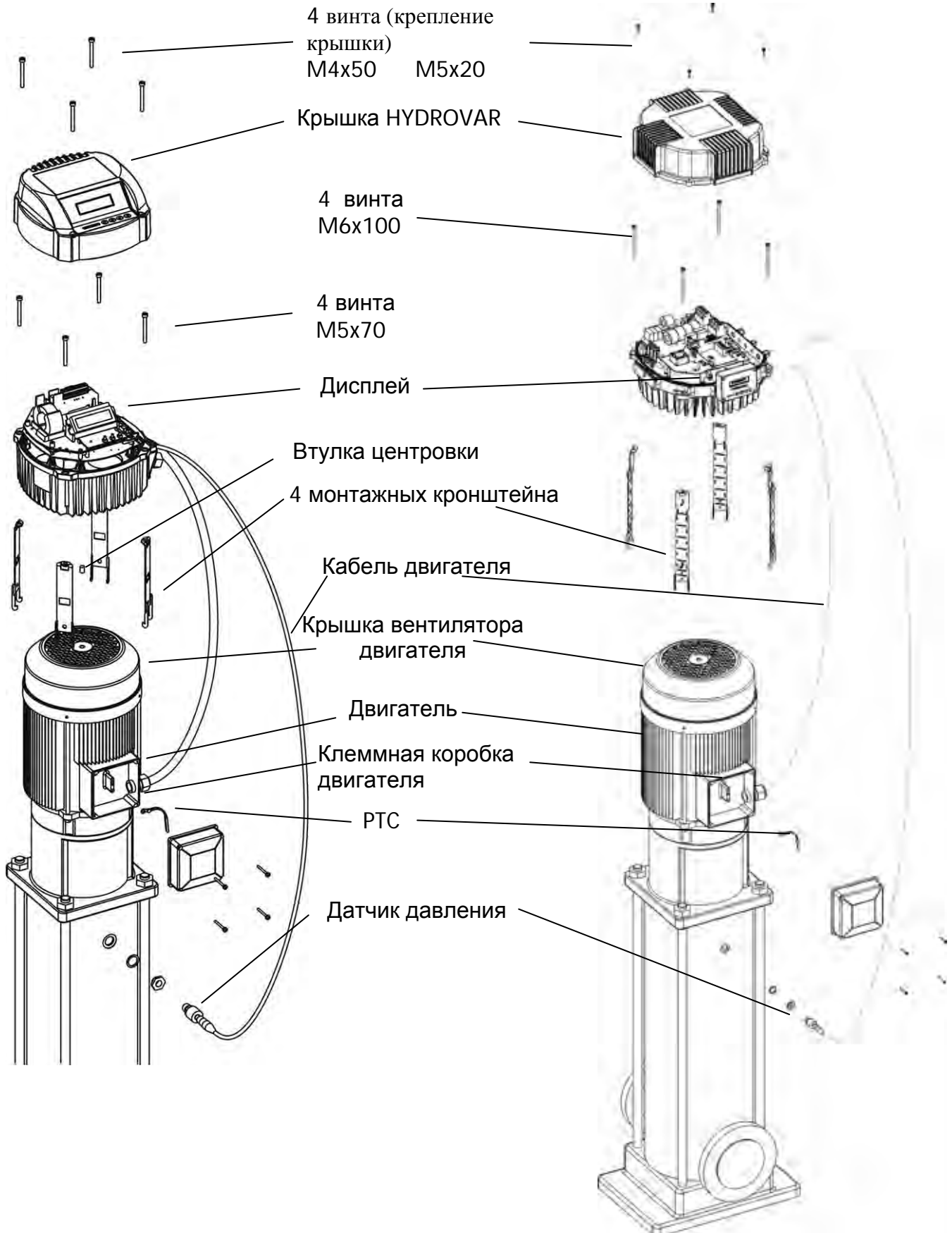
#### 8.2.4 Вход кабелей (только HV4.150 – 4.220)

- вход множественных кабелей (M50)



#### 8.2.5 Готовые кабели для двигателя

- доступны для HV 2.015 – 4.220.

**8.3 Инструкция по сборке**
**HV 2.015 – HV 4.110**
**HV 4.150 – HV 4.220**


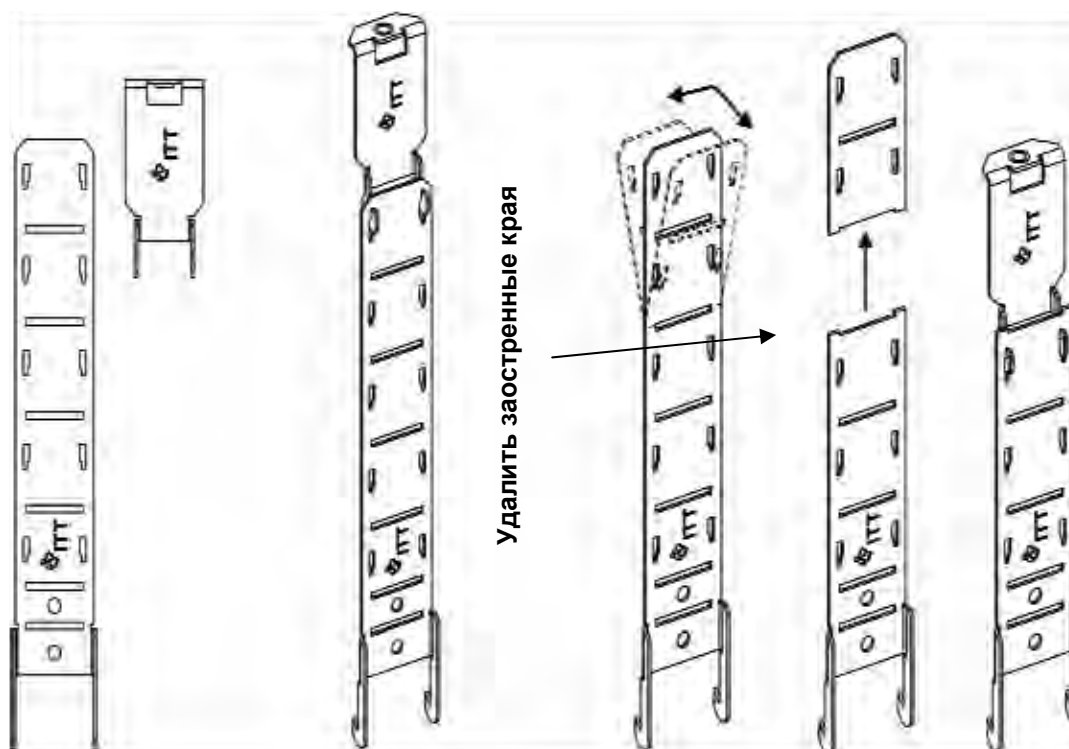
Чтобы снять с HYDROVAR крышку, нужно открутить 4 крепежных винта.

- Прежде чем открывать крышку, удалите с устройства воду.
- HYDROVAR необходимо установить на крышку вентилятора двигателя. Попробуйте отцентрировать ее как можно точнее с помощью резиновой центральной втулки.
- Если HYDROVAR установлен на двигателе с пластмассовой крышкой вентилятора, необходимо использовать монтажное кольцо из нержавеющей стали.
- HYDROVAR устанавливается на крышку вентилятора двигателя с помощью монтажных кронштейнов, четырех винтов и соответствующих шайб.
- HYDROVAR необходимо отцентрировать, а затем затянуть четыре винта.
- Затягивайте каждый крепежный винт, пока два нижних зубца в кронштейнах не захватят крышку вентилятора.
- После подключения электрических компонентов можно установить на HYDROVAR верхнюю крышку и затянуть ее четырьмя крепежными винтами.
- Проверьте, хорошо ли подключен заземляющий провод.
- Прежде чем затягивать крепежные винты, проверьте положение прокладки крышки HYDROVAR.
- Проверьте, правильно ли смонтированы кабельные сальники, и закройте неиспользуемые кабельные вводы заглушками.

\*Для HV4.150-4.220: измерить правильное расстояние с допуском, с клеммой и винтом вместе.

Макс. длина

Отрегулировать длину для двигателей с меньшими размерами





## 9 Установка электрической части и проводки



Работы по установке и обслуживанию должны производиться обученным и квалифицированным персоналом с помощью подходящего инструмента! Пользуйтесь средствами личной защиты.



В случае сбоя прервите подачу питания. Перед обслуживанием HYDROVAR подождите не менее 5 минут, пока не разрядятся конденсаторы.

В противном случае возможное поражение электрическим током, ожог или смерть.

### 9.1 Защитные средства

Узнайте у энергетической компании о необходимых защитных средствах.

Применяются:

- защитное заземление;
- защитные устройства, работающие на переменном и постоянном токе остаточного разряда (RCD);
- системы TN.

#### Защитное заземление:

- Обратите внимание, что конденсаторы во входном фильтре могут послужить причиной утечки тока на землю.
- Необходимо предусмотреть соответствующие защитные средства, в соответствии с действующими правилами.

#### Устройство остаточного тока (RCD/RCCB):

- Устройство RCD должно срабатывать также в случае короткого замыкания на землю в части HYDROVAR, работающей от постоянного тока!
  - ОДНОФАЗНЫЙ HYDROVAR => пользуйтесь устройствами RCD, срабатывающими на импульсы;
  - ТРЕХФАЗНЫЙ HYDROVAR => пользуйтесь устройствами RCD, срабатывающими на переменный/постоянный ток.
- Устройство RCD должно устанавливаться согласно действующим правилам!

#### Автоматический выключатель:

- Пользуйтесь автоматическим выключателем с кривой характеристик типа С.
- Определение защиты линии, см. главу «Технические данные».

#### Внутренние защитные устройства HYDROVAR:

- Внутренние компоненты HYDROVAR отслеживают короткие замыкания, пониженное и повышенное напряжение, перегрузка и перегрев электронных компонентов.

#### Внешние защитные устройства:

- Внешнее оборудование отвечает за такие дополнительные защитные функции, как перегрев двигателя и недостаток воды.

## 9.2 ЭМС (электромагнитная совместимость)

В соответствии с требованиями электромагнитной совместимости кабель необходимо монтировать следующим образом:

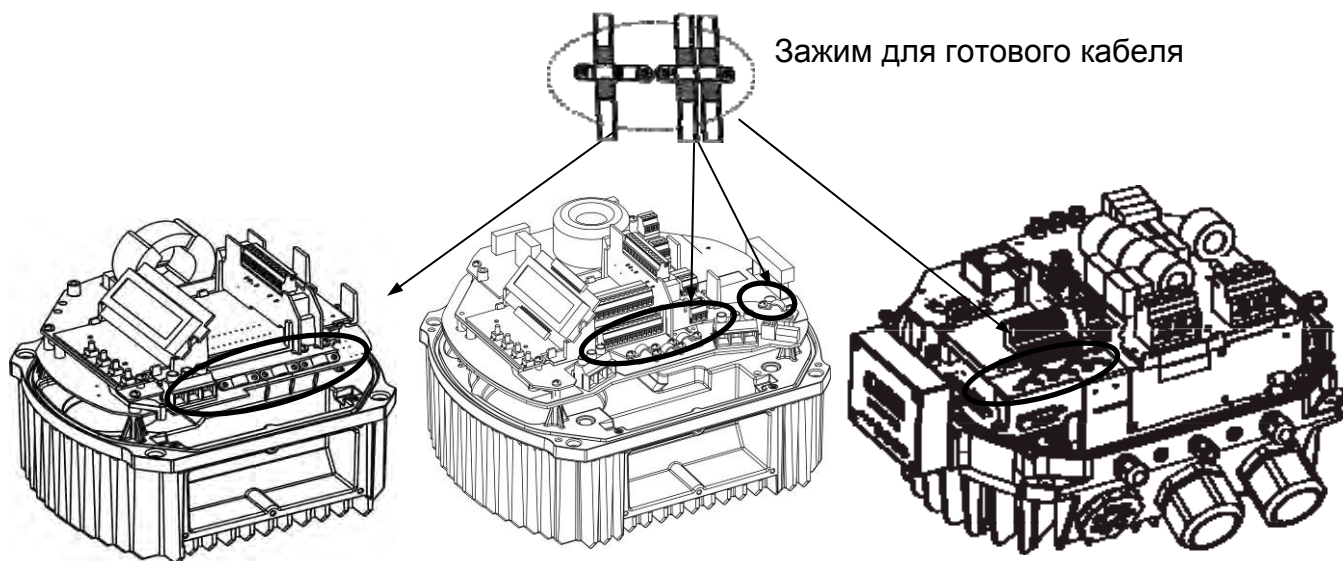
### Заземление для обеспечения ЭМС

- **Защитное заземление**  
HYDROVAR требует защитного заземления из-за тока утечки на землю.
- **Высокочастотное замыкание на землю**  
Кабели заземления должны быть как можно короче и обладать самым низким импедансом.

### Сигнальные кабели

Контрольные и сигнальные кабели должны быть экранированы для предотвращения внешних помех.

Экран следует соединять с заземлением только на одной стороне, иначе может возникнуть ток возврата через землю. Экран необходимо надежно соединить с клеммой «заземление» HYDROVAR с помощью кабельных зажимов (пользуйтесь заранее установленные кабельными зажимами). Если кабель имеет небольшой диаметр, можно зажать зажимы, чтобы обеспечить прочное соединение кабелей.



Для подключения экрана к заземлению с самым низким импедансом снимите изоляцию с сигнального кабеля и прочно подсоедините экран к заземлению.

Сигнальные кабели следует монтировать отдельно от кабелей двигателя и кабелей сети питания. Если сигнальные кабели монтируются параллельно кабелям сети питания (кабелям двигателя) на длинном участке, расстояние между этими кабелями должно превышать 200 мм. Силовые кабели не должны пересекаться с кабелями управления, а если это невозможно, допускает пересечение только под углом 90°.

### Кабели двигателя

Для соответствия требованиям электромагнитной совместимости, а также снижения уровня шума и тока утечки используйте кабель двигателя минимальной длины (используйте экранированные кабели только в том случае, если длина превышает 1,5 метра).

### Приобретаемый отдельно линейный реактор (катушка)

Линейные реакторы приобретаются отдельно и устанавливаются между HYDROVAR и главным предохранителем. Линейный реактор следует устанавливать как можно ближе к HYDROVAR (макс. 30 см).

Преимущества:

- повышенная эффективность
- снижение гармонических токов

Настоятельно рекомендуются использовать дополнительные линейные реакторы в следующих условиях:

- высокие токи короткого замыкания
- компенсационные установки без катушки
- асинхронные двигатели, отвечающие за падение напряжения большее, чем 20% от линейного напряжения

### Выводы по ЭМС

- Установите выравнивание потенциалов в соответствии с действующими правилами
- Не монтируйте силовую кабель параллельно сигнальным кабелям
- Пользуйтесь экранированными сигнальными кабелями
- При использовании экранированных кабелей двигателя с заземлением необходимо соединять оба конца экрана.
- Соединяйте с заземлением только один конец экрана сигнального кабеля.
- Используйте кабель двигателя минимальной длины.
- Не допускайте переплетения кабелей.

### 9.3 Рекомендуемые типы кабеля

Для соблюдения вышеизложенных правил по соответствию требованиям электромагнитной совместимости и обеспечению правильной работы HYDROVAR необходимо использовать следующие типы кабеля.

Применение	Рекомендуемый тип кабеля
- Кабели двигателя HV 2.015-2.022 HV 4.022 - 4.030- 4.040 HV 4.055-4.075 HV 4.110 HV 4.150 – 4.185 HV 4.220	4G1,5 + (2 x 0,75) FDF 4G1,5 + (2 x 0,75) FDF 4G2,5 + (2 x 0,75) FDF 4G 4 + (2 x 0,75) FDF 4G6 + (2 x 0,75) FDF 4G10 + (2 x 0,75) FDF
- Контрольные и сигнальные кабели	JE-Y(ST)Y... BD JE-LiYCY ... BD
- Кабели подключения к интерфейсу RS485	JE-Y(ST)Y 2 x 2 x 0,8 BD



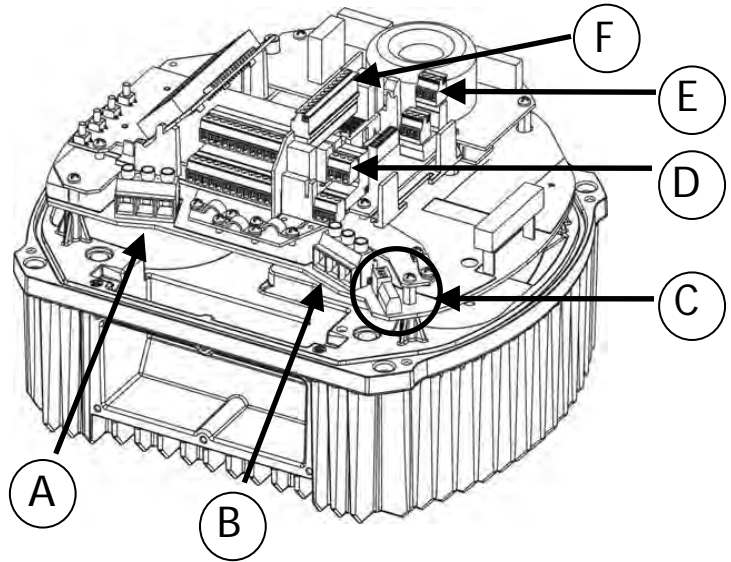
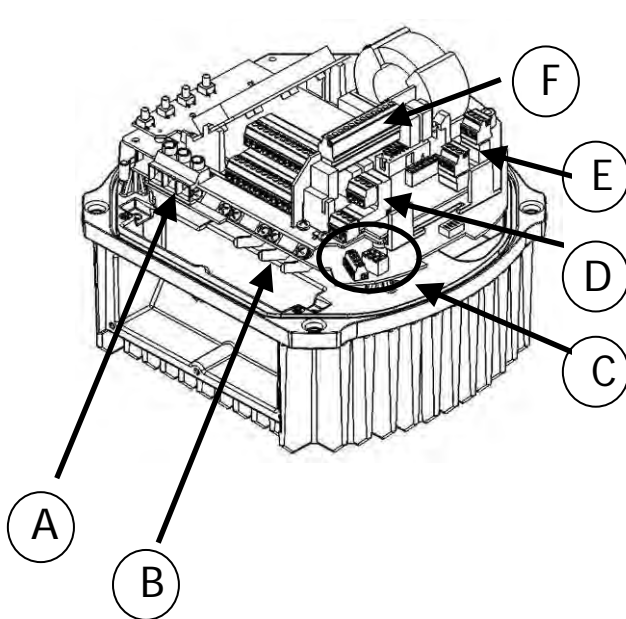
## 9.4 Проводка и подключение

Открутите винты, крепящие верхнюю крышку HYDROVAR.

Поднимите верхнюю крышку. Будут видны следующие компоненты преобразователя-МАСТЕРА/ОТДЕЛЬНОГО преобразователя HYDROVAR:

HV 2.015 / 2.022 HV 4.022 / 4.030 / 4.040

HV 4.055 / 4.075 / 4.110



(A) Электропитание

(B) Соединения двигателя

(C) Клеммник:

- ПУСК/СТОП\_РТС

- ТОЛЬКО ХОД

- Интерфейс RS-485

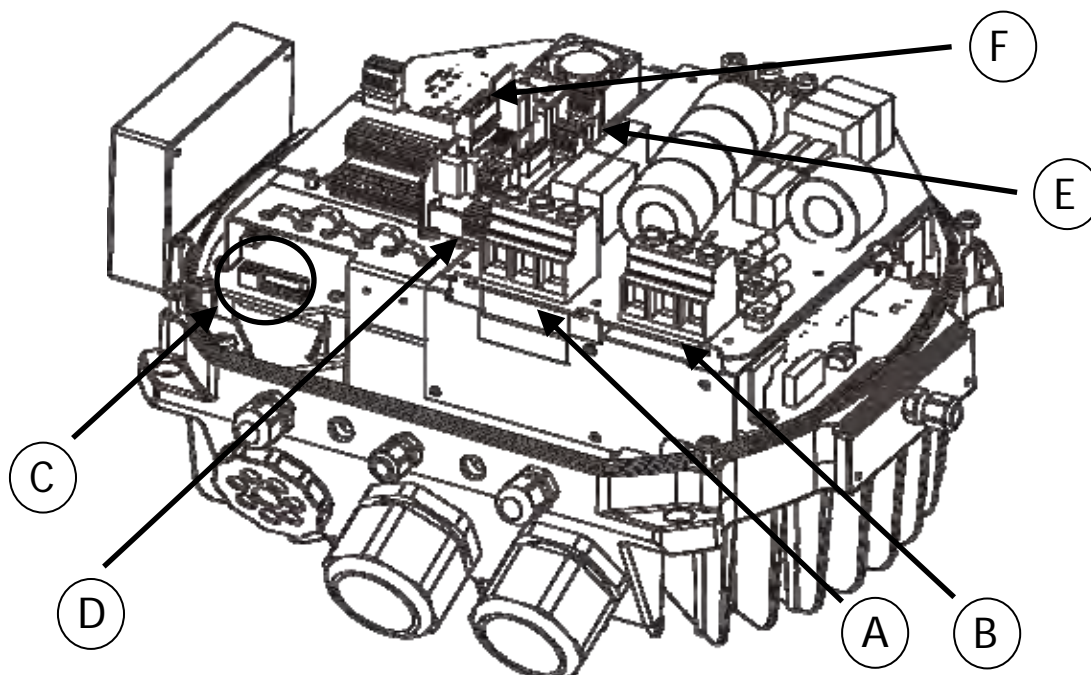
(D) Интерфейс RS-485

- интерфейс пользователя

- внутренний интерфейс

(E) Реле состояния

(F) Дополнительная плата реле



### 9.4.1 Главные клеммы напряжения

Секция питания подключения к сети питания:

клемма L + N (1 x 230 В переменного тока, ОДНА ФАЗА)

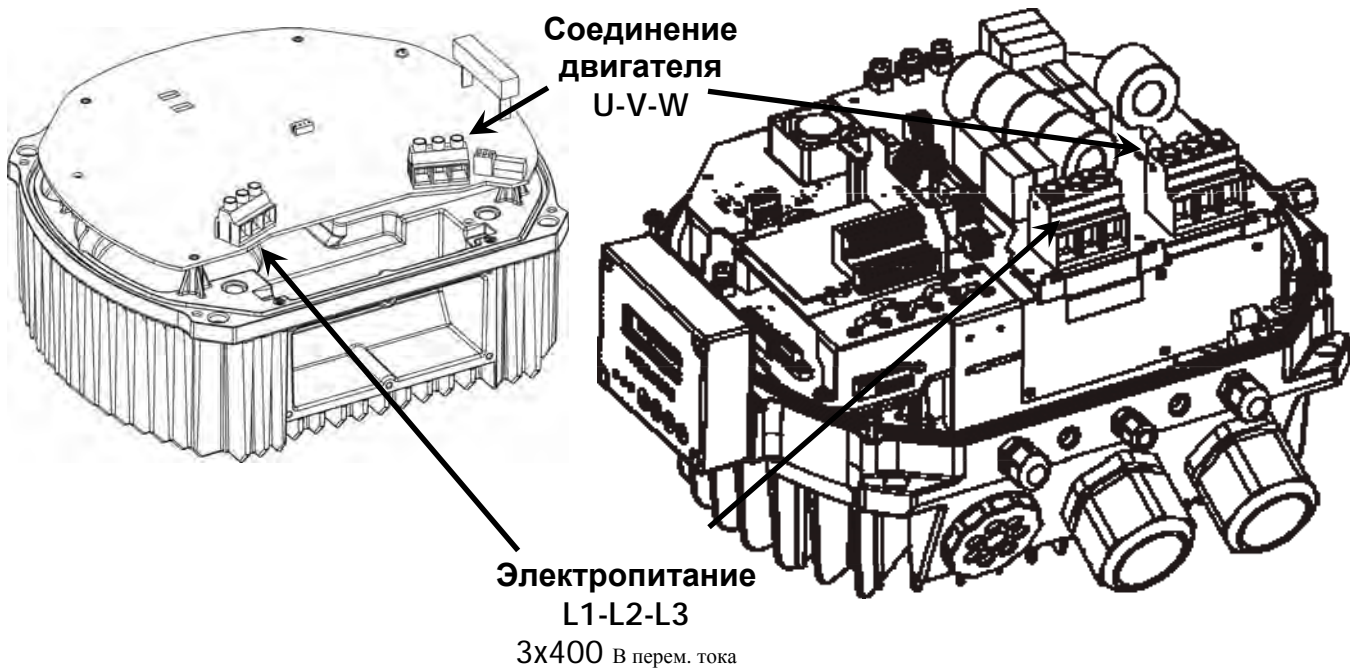
клемма L1 + L2 + L3 (3 x 400 В переменного тока, три фазы)

**HV 2.015 / 2.022**    **HV 4.022 / 4.030 / 4.040**



**HV 4.055 / 4.075 / 4.110**

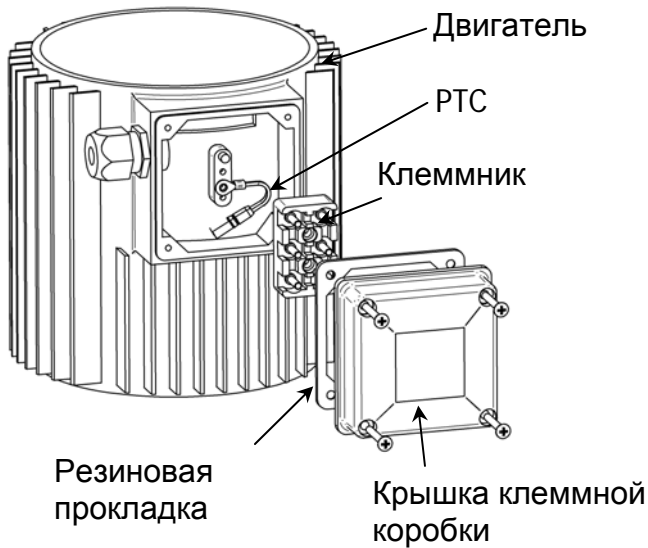
**HV 4.150 / 4.185 / 4.220**



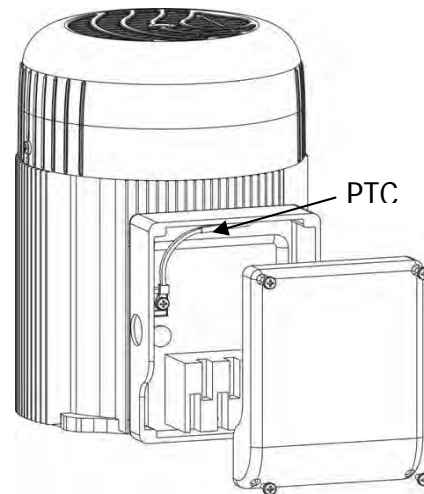
## 9.4.2 Соединение двигателя

### Монтаж РТС

Вариант А:



Вариант В:



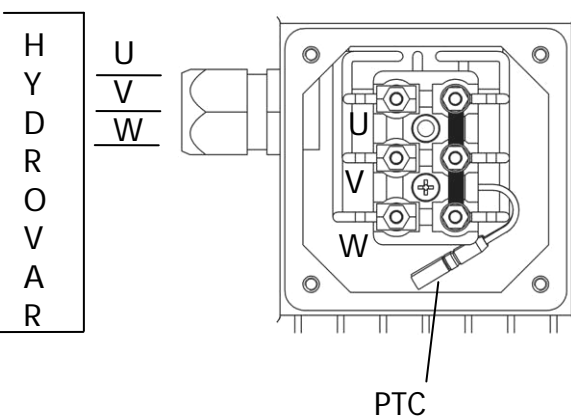
1. Снимите крышку клеммной коробки и извлеките клеммник
2. Установите РТС (вариант А или В)
3. Установите клеммник обратно
4. Выполните электрическое соединение кабелей двигателя

**РТС нужно монтировать на металлической части двигателя. Это необходимо для корректного измерения температуры двигателя!**

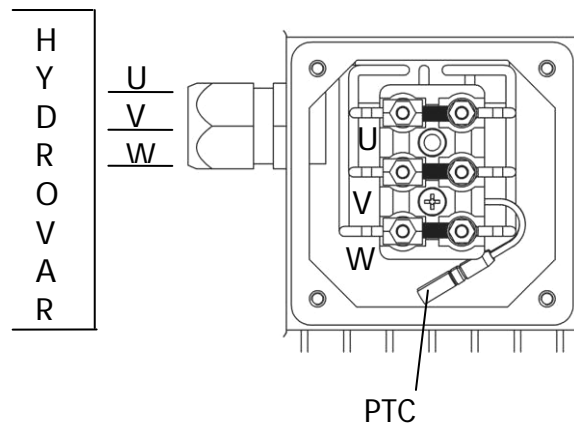
Подключение кабеля двигателя зависит от типа двигателя и может выполняться по схеме «звезда» или «треугольник».

Подключите двигатель, как показано на табличке двигателя, в соответствии с выходным напряжением HYDROVAR.

#### Соединение звезда



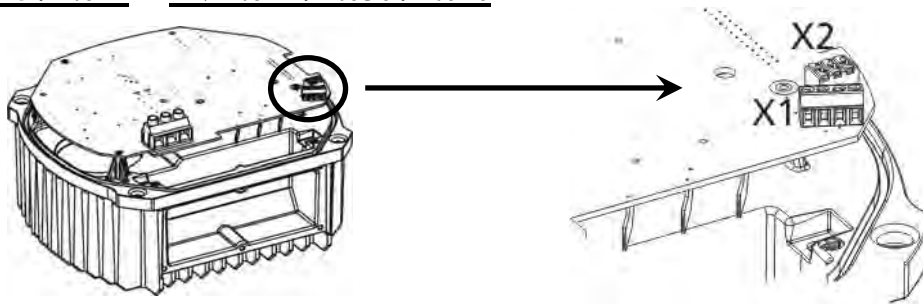
#### Соединение треугольник



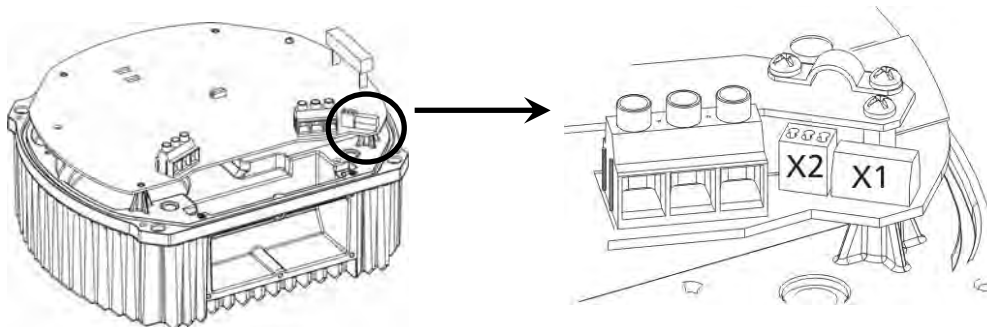
### 9.4.3 Блок питания

Блок питания оснащен двумя клеммниками управления.

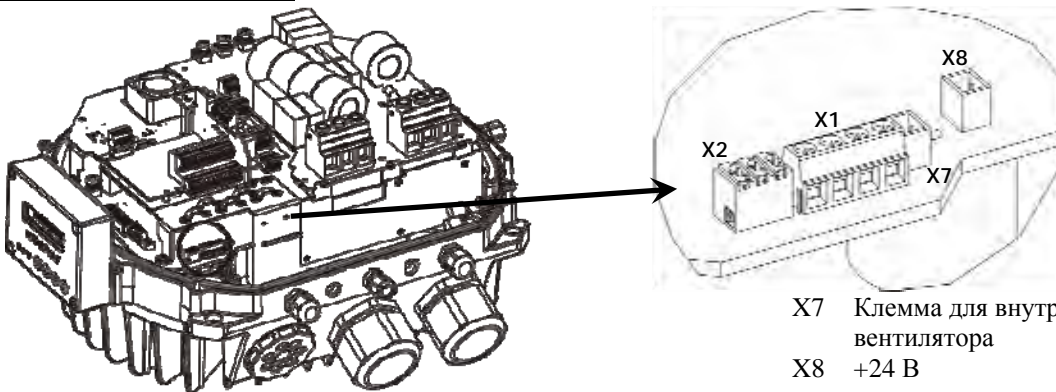
HV 2.015 / 2.022    HV 4.022 / 4.030 / 4.040



HV 4.055 / 4.075 / 4.110



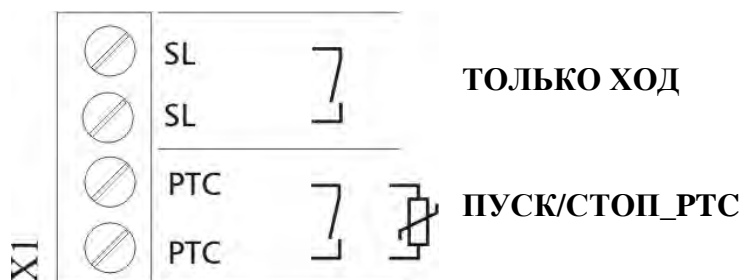
HV 4.150 / 4.185 / 4.220



X7 Клемма для внутреннего вентилятора  
X8 +24 В

#### X1 Клеммы управления – Блок двигателя

PTC	PTC или термореле ПУСК/ОСТАНОВ (внешний рацепитель) при использовании БАЗОВОГО преобразователя
SL	ТОЛЬКО ХОД



Если блок питания HYDROVAR служит базовым преобразователем, для обеспечения безопасной работы его и двигателя подключите к нему термореле двигателя или РТС. Дополнительно, этот импульс может использоваться в качестве внешнего сигнала ВКЛ./ВЫКЛ., в том случае, если HYDROVAR используется в качестве БАЗОВОГО Преобразователя. Они подключаются к клеммам X1/РТС последовательно и останавливают HYDROVAR в случае сбоя! (К этим клеммам можно также подключать выключатель, который отключит систему при недостаточном уровне воды, и прочие защитные устройства!). Если в конфигурации с преобразователем-мастером защитные устройства не подключены или подключены к плате управления, для пуска HYDROVAR замкните накоротко клеммы X1/РТС, в противном случае HYDROVAR не сможет включиться автоматически.

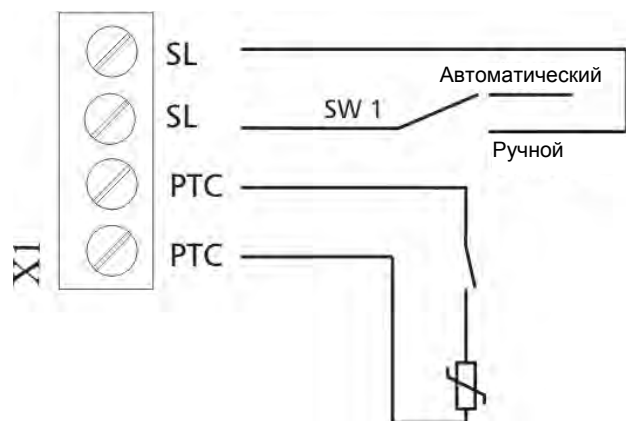
### 9.4.3.1 Только ХОД

Клеммы X1/SL запускают БАЗОВЫЙ преобразователь (в системе с несколькими насосами) в двух случаях: когда обрывается связь с преобразователем-МАСТЕРОМ или сам преобразователь-МАСТЕР выходит из строя и когда БАЗОВЫЙ преобразователь служит плавным пускателем.

- Когда клемма X1/SL разомкнута, HYDROVAR работает в обычном режиме. Таким образом, БАЗОВЫЙ преобразователь включается только по команде пуска от преобразователя-МАСТЕРА через последовательный интерфейс RS485.
- Когда клемма X1/SL замкнута, HYDROVAR включается согласно установкам МАКС. ЧАСТ. (постоянная скорость) [0245], линейным изменениям 1 и 2 и даже быстрым линейным изменениям Fмин А и Fмин D. (Клемма X1/РТС также должна быть замкнута — все внешние подключенные защитные устройства по-прежнему работают).

Всегда возможен пуск вручную, даже если HYDROVAR оборудован платой управления. Так, если соображения безопасности требуют включения БАЗОВЫХ преобразователей в случае сбоя преобразователей-МАСТЕРОВ, к этой клемме можно подключить выключатель АВТО/РУЧН.

#### Пример соединения



Внешний выключатель для включения **ТОЛЬКО ХОД**


Пример  
Внешний расцепитель или  
Переключатель, срабатывающий при  
недостаточном уровне воды,  
РТС или термовыключатель  
(установлен в клеммной коробке двигателя)

#### Рекомендуемые подключения внешних защитных устройств:

<b>БАЗОВЫЙ преобразователь:</b>	РТС или термореле	X1/РТС	Устанавливается на блоке питания
	Внешний расцепитель	X1/РТС	
	Переключатель, срабатывающий при недостаточном уровне воды	X1/РТС	
<b>Преобразователь-МАСТЕР:</b>	РТС или термореле	X1/РТС	Устанавливается на блоке питания
	Внешний расцепитель	X3/7-8	Устанавливается на плате управления
	Переключатель, срабатывающий при недостаточном уровне воды	X3/11-12	

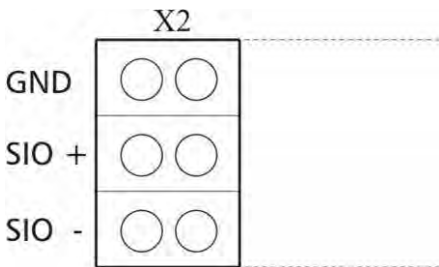


Если HYDROVAR служит БАЗОВЫМ преобразователем в системе с несколькими насосами, для соединения с другими устройствами HYDROVAR в системе используется внутренний последовательный интерфейс RS-485 на блоке питания. (Внимание: в конфигурации с ОТДЕЛЬНЫМ преобразователем внутренний интерфейс не используется!)

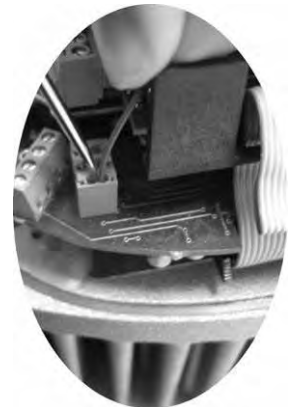
интерфейс X2 RS485 – Блок питания			
<b>X2/</b>	<b>SIO -</b>	Внутренний интерфейс SIO: SIO -	} Внутренний интерфейс для систем с несколькими насосами
	<b>SIO +</b>	Внутренний интерфейс SIO: SIO +	
	<b>заземление</b>	«Заземление», заземление электроники	

 ..... Параметр не доступен для ОТДЕЛЬНОГО Преобразователя HYDROVAR

**Внутренний интерфейс RS-485** блока питания может переключаться между максимум 8 HYDROVAR в системе с несколькими насосами (требуется хотя бы 1 преобразователь-МАСТЕР). К интерфейсу RS-485 через клеммы X2/1-3 на блоке питания можно подключить два устройства HYDROVAR. Кроме того, можно использовать клеммы X4/4-6 на плате управления.



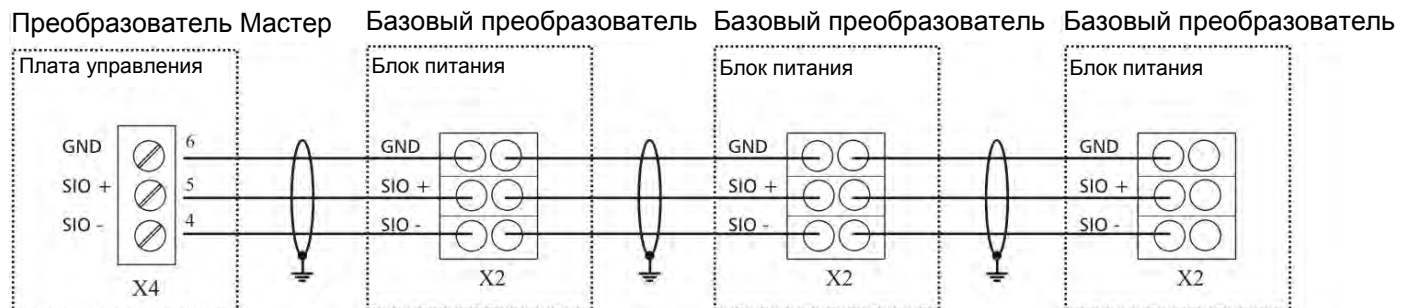
**Внутренний интерфейс RS485**



Механическое соединение терминала:

- Используйте рекомендуемый тип кабеля (см. главу 9.3)
- Зачистите конец используемого провода (приблизительно 5...6 мм)
- Нажмите на оранжевые клинышки маленькой отверткой
- Вставьте зачищенный провод
- Выньте отвертку, чтобы зажать провод
- Для снятия нажмите на оранжевые клинышки и выньте провод!

Пример соединения с помощью одного преобразователя-МАСТЕРА и трех БАЗОВЫХ преобразователей:



### 9.4.3.2 Адресация

При работе в режиме каскадного последовательного соединения в системе с несколькими насосами, в которой используется несколько преобразователей-МАСТЕРОВ или к преобразователям-МАСТЕРАМ добавлены БАЗОВЫЕ преобразователи, для обеспечения правильного функционирования этой системы необходимо установить правильный адрес.

**Преобразователь МАСТЕР** – необходимые адреса преобразователя-МАСТЕРА устанавливаются в программном обеспечении HYDROVAR. Таким образом, показанный ниже DIP-переключатель на блоке питания всех преобразователей-МАСТЕРОВ необходимо установить в положение адреса 1 (установка по умолчанию).

**БАЗОВЫЙ преобразователь** (не используется обычно для HV 4.150-4.220) – при использовании БАЗОВОГО преобразователя в системе с несколькими насосами необходимо установить DIP-переключатели на блоке питания соответствующим образом, чтобы каждый преобразователь в группе насосов имел свой адрес. (Учитывайте адреса, зарезервированные для преобразователей-МАСТЕРОВ).

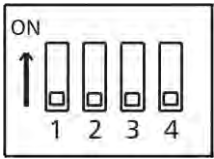
#### Пример:

Система с несколькими насосами с 3 преобразователями-МАСТЕРАМИ и 4 БАЗОВЫМИ преобразователями

- Установите адреса 1-3 для преобразователей-МАСТЕРОВ в программном обеспечении (См. подменю КОНФ. ИНВЕРТЕР [0200] или подменю ИНТЕРФЕЙС RS485 [1200]),
- Установите адрес 4-7 для базовых преобразователей с помощью DIP-переключателя

Предварительно установленный адрес также определяет последовательность работы насосов.

Выключатель 1	Выключатель 2	Выключатель 3	Адрес
ВЫКЛ.	ВЫКЛ.	ВЫКЛ.	Адрес 1 (установка по умолчанию) (установка для использования с платой управления)
ВЫКЛ.	ВЫКЛ.	ВКЛ.	Адрес 2
ВЫКЛ.	ВКЛ.	ВЫКЛ.	Адрес 3
ВЫКЛ.	ВКЛ.	ВКЛ.	Адрес 4
ВКЛ.	ВЫКЛ.	ВЫКЛ.	Адрес 5
ВКЛ.	ВЫКЛ.	ВКЛ.	Адрес 6
ВКЛ.	ВКЛ.	ВЫКЛ.	Адрес 7
ВКЛ.	ВКЛ.	ВКЛ.	Адрес 8



**Выключатель 4 не используется!**

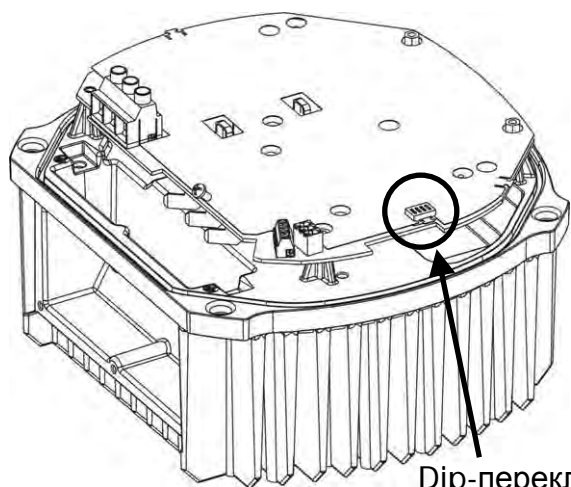
#### Установка правильного адреса:

- **Перед снятием верхней крышки HYDROVAR нужно отключить от сети питания минимум на 5 минут** (открутите четыре крепежных винта)!
- Найдите DIP-переключатель, находящийся на блоке питания (см. рисунок на следующей странице!)
- Установите необходимый адрес для каждого преобразователя  
Пример: Адрес 4->                          Для переключателя 1 установлено положение ВЫКЛ  
  Для переключателей 2 и 3 установлено положение ВКЛ
- Установите крышку на HYDROVAR и затяните четыре крепежных винта
- Подключите HYDROVAR к сети питания

**HV 2.015 / 2.022**

**HV 4.022 / 4.030 / 4.040**

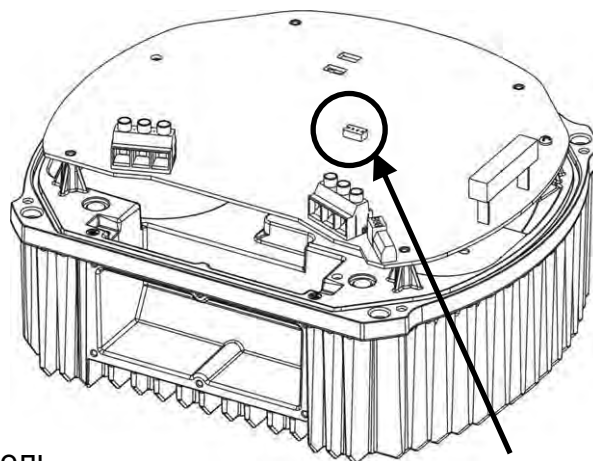
**БАЗОВЫЙ преобразователь**



DIP-переключатель

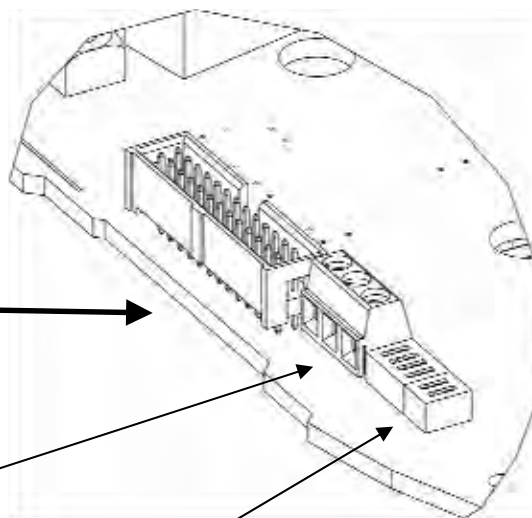
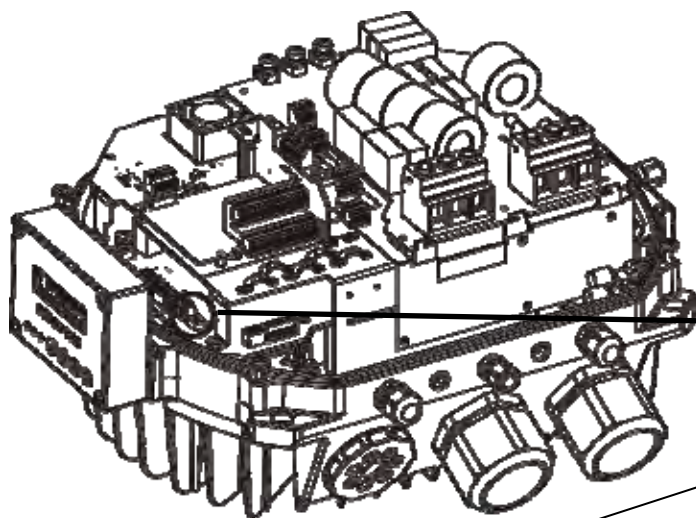
**HV 4.055 / 4.075 / 4.110**

**БАЗОВЫЙ преобразователь**



DIP-переключатель

**HV 4.150 / 4.185 / 4.220**



Клемма для внешнего ИНДИКАТОРА LED (X22)

возможность соединить ИНДИКАТОР для того, чтобы увидеть состояние без дисплея.

DIP-переключатель для адресации (S1)

(S2) для изменения частоты переключения – неактивная функция

#### 9.4.4 Выключатель RFI

Для HYDROVAR HV4.055 – HV4.220 включены дополнительные конденсаторные фильтры, способные проводить усиленную фильтрацию, чтобы избежать RFI (интерфейсы радиочастот), когда HYDROVAR используется в качестве настенного устройства, с более длинными силовыми кабелями между HYDROVAR и двигателем.

**ПРИМЕЧАНИЕ:** благодаря дополнительным способностям фильтрования, ток рассеивания увеличивается, если фильтр активирован. Поэтому в случае использования реле ELCB (устройства остаточного тока, RCD), они должны соответствовать VFD (должны подходить для защиты оборудования от постоянного тока в токе заземления), а также соответствовать высокому току рассеивания --> 300 мА.

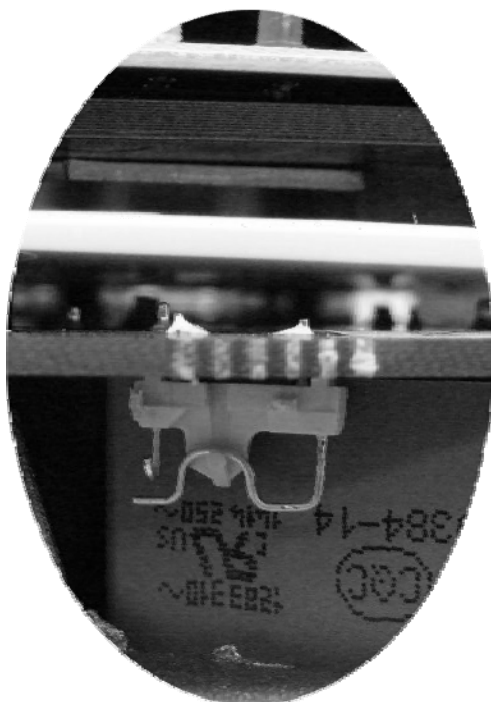
#### Контакт переключения

Открыто: функция фильтра RFI отключена

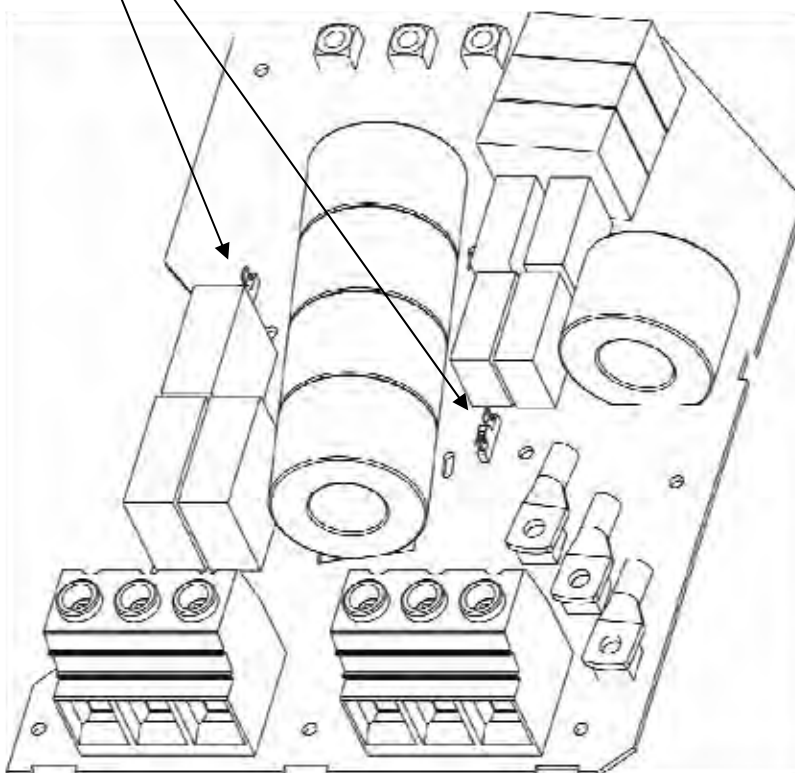
Закрыто: функция фильтра RFI включена

#### HV4.055 – HV4.110

(находится в передней части HYDROVAR под платой управления)



#### HV4.150 – HV4.220



**ПРЕДУПРЕЖДЕНИЕ:** выключатель может быть не открыт в том случае, если HYDROVAR еще соединен с сетью питания. Перед тем, как изменять положение выключателя (ВКЛ./ВЫКЛ.) нужно убедиться, что HYDROVAR отсоединен от сети питания.

## 9.4.5 Блок управления

Конфигурация оборудования HYDROVAR позволяет выбрать между двумя платами управления.

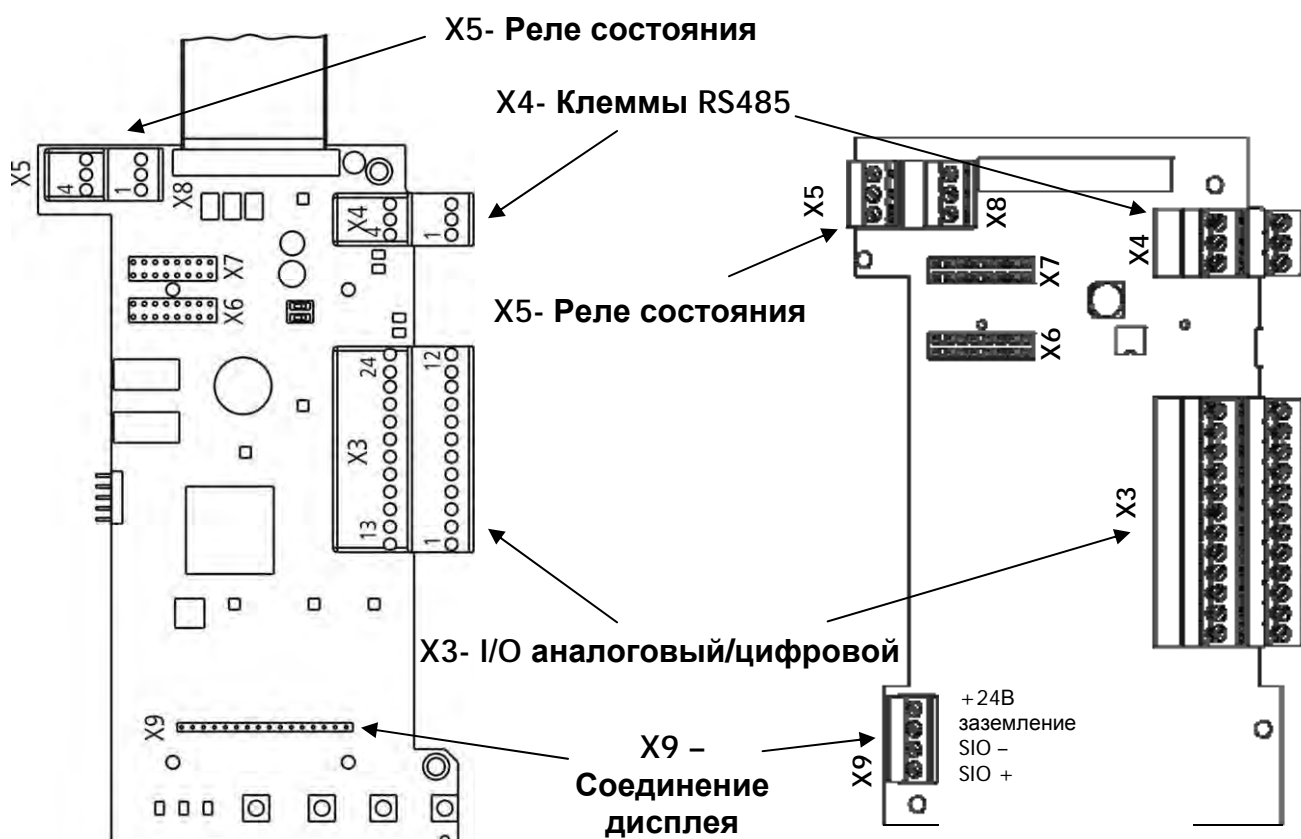
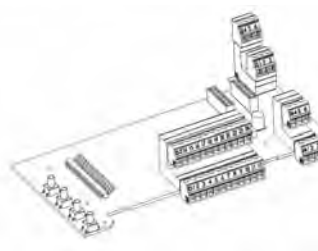
В целом, блок управления **преобразователя-МАСТЕРА HYDROVAR** состоит из платы управления и дополнительных плат, подключаемых к разъемам на плате управления. Эта конфигурация поддерживает все специальные функции программного обеспечения и приобретаемые отдельно платы.

Вторая поставляемая плата управления для **ОТДЕЛЬНОГО** преобразователя HYDROVAR предназначена только для работы с **ОДНИМ** насосом. Кроме того, эта плата управления не поддерживает дополнительные платы и работает лишь с минимально необходимыми параметрами программного обеспечения для применения с **ОТДЕЛЬНЫМ** насосом.

### 9.4.5.1 Плата управления – преобразователь МАСТЕР HYDROVAR

Плата управления подключается к клемме **X8** на блоке питания с помощью плоского кабеля.

- Дисплей подключается к клемме **X9**  
Дисплей может быть установлен в нормальном положении (0°) или в перевернутом положении (180°) – для HV2.015-4.110
- Соединительные клеммы **X6** и **X7** можно использовать при наличии дополнительных плат. Например: дополнительную плату реле можно подключить к разъему X6 на плате управления.



### Клеммы управления

Все кабели управления, подключенные к блоку управления, должны быть экранированы (см. главу 9.3 Рекомендуемые типы кабеля).

Наружные безпотенциальные контакты должны соответствовать <10 В постоянного тока.



**ПРИМЕЧАНИЕ: Использование неэкранированных кабелей управления может привести к наложению сигналов, что мешает входным сигналам и работе HYDROVAR.**

Не подключайте заземление платы управления к разным потенциалам напряжения.

Все клеммы заземления электроники и «заземления» интерфейса RS 485 имеют внутреннее соединение.

Цифровой и аналоговый вход/выход X3			
X3/	1	«Заземление», заземление электроники	
	2	Вход фактического значения тока датчика 1	0-20 мА / 4-20 мА [Ri=50 Ω]
	3	Питание внешних датчиков	24 В постоянного тока, ** макс. 100 мА
	4	Вход фактического значения тока датчика 2	0-20 мА / 4-20 мА [Ri=50 Ω]
	5	Вход фактического значения напряжения датчика 2	*цифр 3 0-10 В постоянного тока
	6	Вход фактического значения напряжения датчика 1	*цифр 2 0-10 В постоянного тока
	7	Внешний выключатель (расцепитель)	
	8	«Заземление», заземление электроники	
	9	Настраиваемый цифровой вход 1	цифр 1
	10	«Заземление», заземление электроники	
	11	Недостаточный уровень воды	
	12	«Заземление», заземление электроники	
	13	Вход сигнала напряжения (требуемое значение 1)	(Смещ.) 0-10 В постоянного тока
	14	«Заземление», заземление электроники	
	15	Вход сигнала напряжения (требуемое значение 2)	*цифр 4 0-10 В постоянного тока
	16	«Заземление», заземление электроники	(Смещ.)
	17	«Заземление», заземление электроники	
	18	Вход сигнала тока (требуемое знач. 1)	(Смещ.) 0-20 мА / 4-20 мА [Ri=50 Ω]
	19	+10 В, внутреннее задание для аналогового выхода	10,00 В постоянного тока, макс. 3 мА
	20	Аналоговый выход 1	0-10 В постоянного тока, макс. 2 мА
	21	Аналоговый выход 2	4-20 мА
	22	«Заземление», заземление электроники	
	23	Вход сигнала тока (требуемое знач. 2)	(Смещ.) 0-20 мА / 4-20 мА [Ri=50 Ω]
	24	Электропитание +24 В для входов управления	24 В постоянного тока, ** макс. 100 мА

\* Клеммы 5 и 6 могут служить входами фактического значения напряжения и цифровыми входами, что не требует дополнительной настройки.

Цифровым входом может также служить вход сигнала напряжения на клемме X3/15.

\*\* X3/3 и X3/24 – 24 В пост. тока и Σ макс. 100 мА

(Смещение) Эти клеммы могут служить входами «Требуемое значение» и «Сигнал смещения».

Параметры настраиваются в подменю ТРЕБ ЗНАЧ [0800] и СМЕЩ [0900].

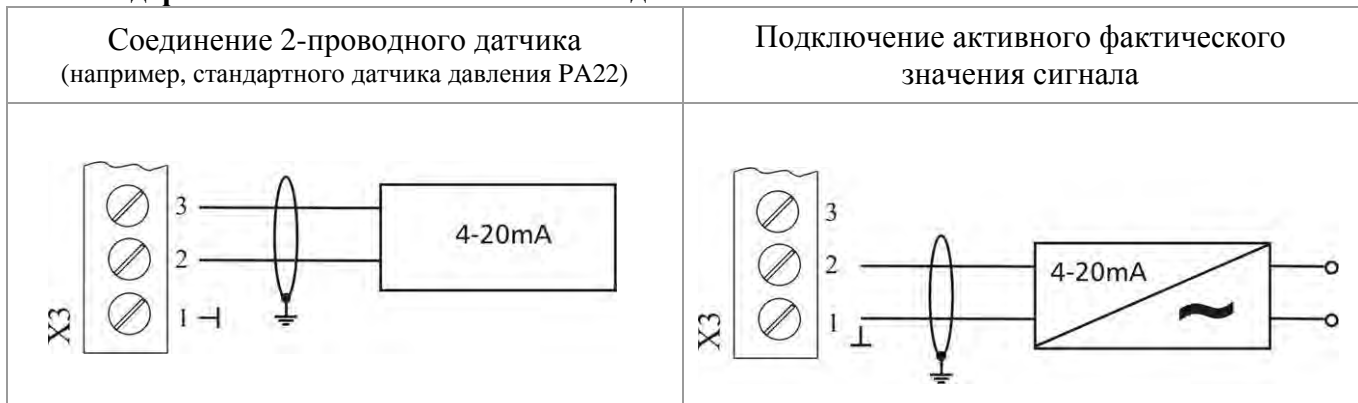
X3	24	+24V	Дополнительное питание ** макс. 100 мА
	23		<b>Вход сигнала тока (требуемое значен. 2)</b> 0-20 мА / 4-20 мА [Ri=50 Ом] Для определения требуемого значения или смещения.
	22	┐	
	21		<b>Аналоговый выход 2</b> 4-20 мА
	20		<b>Аналоговый выход 1</b> 0-10 В постоянного тока
	19	+10V	
	18		<b>Вход сигнала тока (требуемое знач. 1)</b> 0-20 мА / 4-20 мА [Ri=50 Ом] Для определения требуемого значения или смещения.
	17	┐	
	16	┐	<b>Вход сигнала напряжения (требуемое значение 2)</b> 0-10 В постоянного тока* <b>ЦИФР 4</b>
	15		Для определения требуемого значения или смещения.
	14	┐	<b>Вход сигнала напряжения (требуемое значение 1)</b> 0-10 В постоянного тока
	13		Для определения требуемого значения или смещения.
X3	12	┐	<b>Недостаточный уровень воды</b> например, выключатели входного давления или уровня воды.
	11	┐	
	10	┐	<b>Настраиваемый цифровой вход</b> <b>ЦИФР 1</b> например, для переключения между 2 требуемыми значениями или датчиками.
	9	┐	
	8	┐	<b>наружный ВКЛ./ВЫКЛ. (расцепитель)</b>
	7	┐	<b>Вход фактического значения напряжения датчика 1</b> 0-10 В постоянного тока <b>*ЦИФР 2</b>
	6		
	5		<b>Вход фактического значения напряжения датчика 2</b> 0-10 В постоянного тока <b>*ЦИФР 3</b>
	4		<b>Вход фактического значения тока датчика 2</b> 0-20 мА / 4-20 мА [Ri=50 Ом]
	3	+24V	<b>Питание датчика ** макс. 100 мА</b>
	2		<b>Вход фактического значения тока датчика 1</b> 0-20 мА / 4-20 мА [Ri=50 Ом]
	1	┐	<b>Заземление</b>

\* Клеммы X3/5 и 6 могут служить входами фактического значения напряжения и даже цифровым входом, что не требует дополнительной настройки. Цифровым входом может также служить вход сигнала напряжения на клемме X3/15.

\*\* X3/3 и X3/24 – 24 В пост. тока и  $\Sigma$  макс. 100 мА

## Примеры подключения

- Вход фактического значения сигнала датчика**

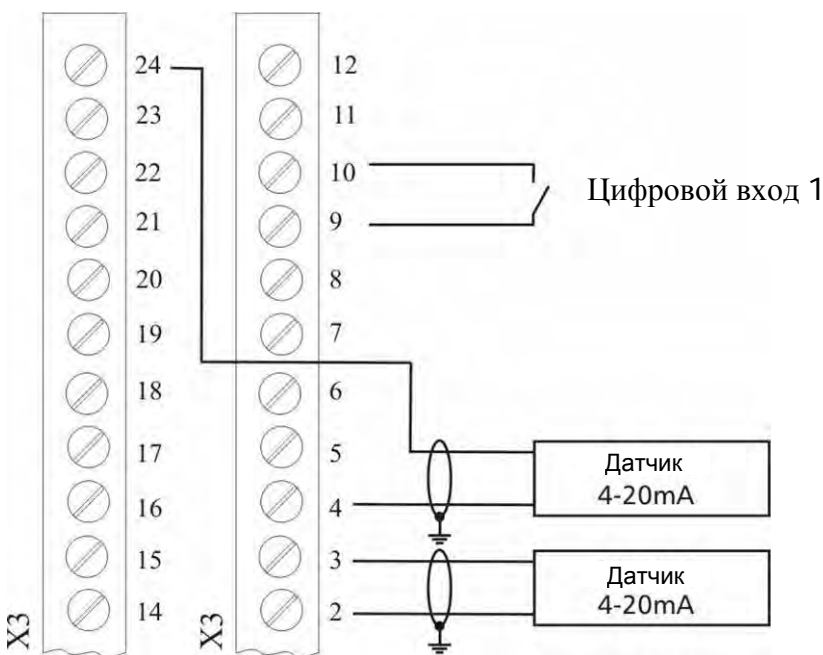


<u>Возможные подключения:</u>	<u>Стандартный датчик давления РА22:</u>	
Вход фактического значения сигнала 0/4-20 мА:	X3/4 ... Датчик 2	
+24 В постоянного тока питание датчика:	X3/3	коричневый
Вход фактического значения сигнала 0/4-20 мА:	X3/2 ... Датчик 1	белый
Заземление:	X3/1	

- Переключение между двумя подключенными датчиками**

Ручное переключение между двумя подключенными датчиками путем замыкания цифрового входа 1 (X3/9-10).

Программирование см. ПОДМЕНЮ ДАТЧИКИ [0400].



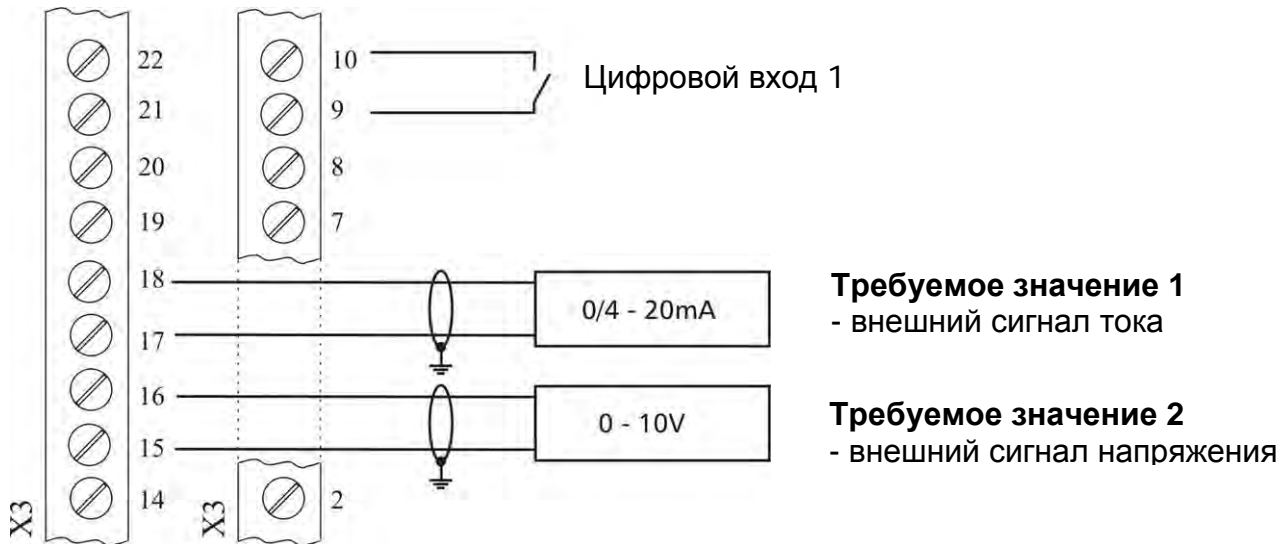


- **Переключение между двумя различными требуемыми значениями**

Ручное переключение между двумя подключенными сигналами требуемого значения (например, между 1 входом сигнала напряжения и 1 входом сигнала тока) путем замыкания цифрового входа 1 (X3/9-10).

В режиме ПРИВОД можно выбрать между двумя частотами цифровых входов. Подключенные входные сигналы (тока или напряжения) пропорциональны частоте.

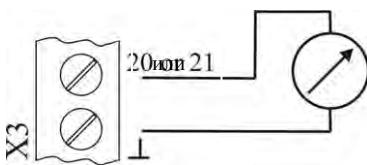
Порядок программирования см. в ПОДМЕНЮ ТРЕБУЕМЫЕ ЗНАЧ. [0800].



- **Фактическое значение – индикатор частоты**

Например, для отображения фактической частоты двигателя

Порядок программирования см. в ПОДМЕНЮ ВЫХОДЫ [0700].



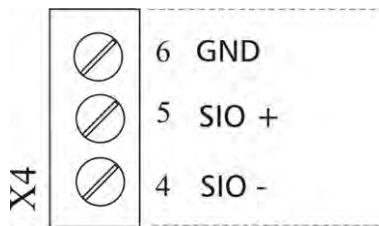
Возможные подключения:

Аналоговый выход 1 (0-10 В): X3/20  
Аналоговый выход 2 (4-20 мА): X3/21

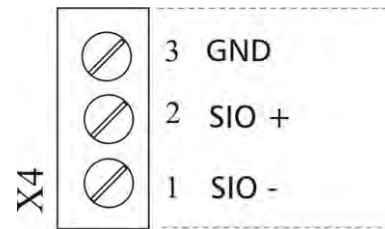
### X4 интерфейс RS485

X4/	1	Пользовательский интерфейс SIO: SIO -	} Пользовательский интерфейс для внешнего использования
	2	Пользовательский интерфейс SIO: SIO +	
	3	«Заземление», электронное заземление	
X4/	4	Внутренний интерфейс SIO: SIO -	} Внутренний интерфейс для систем с несколькими насосами
	5	Внутренний интерфейс SIO: SIO +	
	6	«Заземление», электронное заземление	

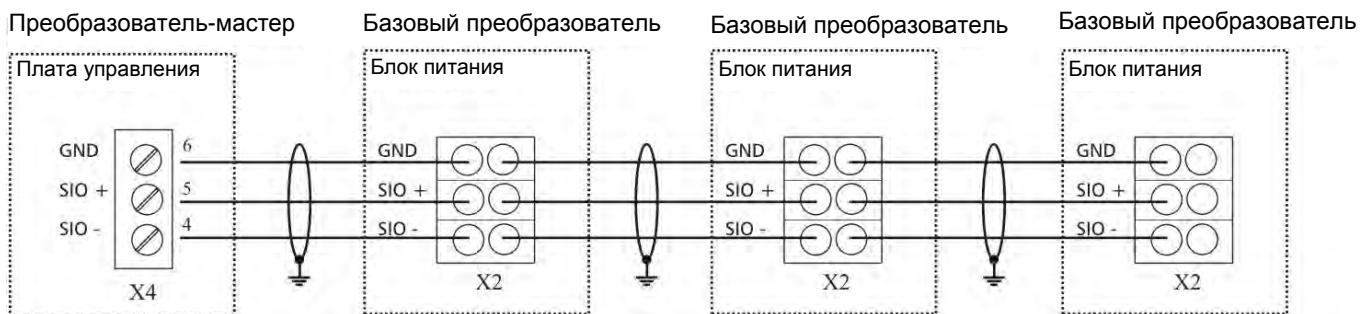
#### Внутренний интерфейс RS-485



#### Пользовательский интерфейс RS-485

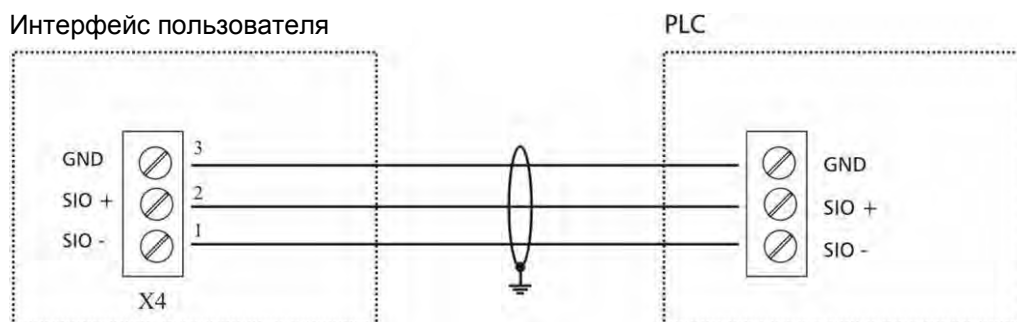


**Внутренний интерфейс RS-485** соединяет до 8 устройств HYDROVAR в системе с несколькими насосами. Для подключения каждого устройства HYDROVAR через интерфейс RS-485 можно использовать клеммы X4/4-6 на плате управления и даже клеммы X2/1-3 на блоке питания. (**Пример соединения:** работа с одним преобразователем-МАСТЕРОМ и тремя БАЗОВЫМИ преобразователями.)

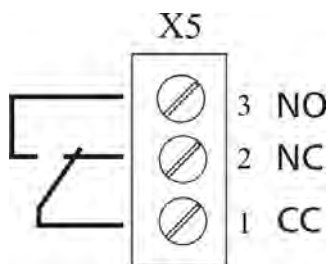
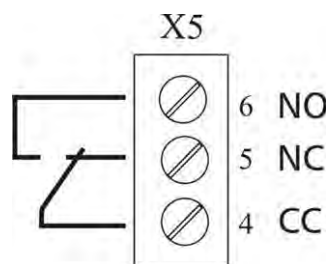


**Пользовательский интерфейс RS-485** на плате управления позволяет одному или нескольким устройствам HYDROVAR соединиться через стандартный протокол Modbus с внешним устройством управления (например, ПК). Этот интерфейс можно использовать для установки параметров и контроля HYDROVAR через внешние устройства. **Он также используется в конфигурации ОТДЕЛЬНОГО преобразователя HYDROVAR.**

**Запрещается использовать внутренний интерфейс в качестве пользовательского интерфейса и наоборот!**



X5 Реле состояния				
X5/	1	Реле состояния 1	CC	[Макс. 250 В перем. тока] [0,25 А] [Макс. 220 В пост. тока] [0,25 А] [Макс. 30 В пост. тока] [2 А]
	2		NC	
	3		NO	
	4	Реле состояния 2	CC	
	5		NC	
	6		NO	

**Реле состояния 1**

**Реле состояния 2**

**Примечание:**

Когда используются контакты реле для включения внешнего реле, необходим соответствующий ограничитель сверхнапряжения типа RC или варистор для предотвращения помех HYDROVAR!

Можно использовать оба реле состояния платы управления в зависимости от программируемой конфигурации.

Заводские настройки: например, эти два реле служат в качестве реле работы насоса и реле сигнала сбоя.

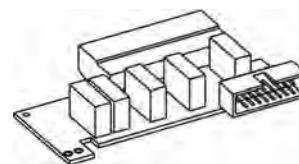
Пример такого подключения показан ниже (порядок программирования см. в параметрах КОНФ РЕЛ 1 [0715] и КОНФ РЕЛ 2 [0720]).

**Примеры подключения:**

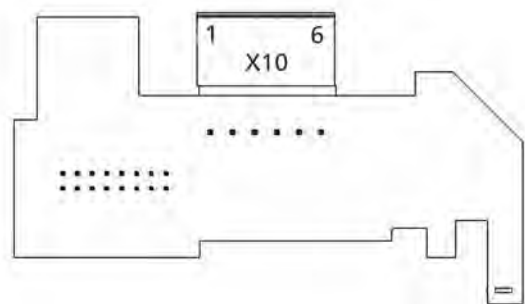
Сигнал работающего насоса	Сигнал неисправности
<p>Внешн. 250 В перем. тока / 220 В пост. тока</p>	<p>Внешн. 250 В перем. тока / 220 В пост. тока</p>
<p>X5/1 и 3 замкнуты: - сообщение о работе насоса</p>	<p>X5/4 и 6 замкнуты: - при наличии сбоя/ошибки</p>

### 9.4.5.2 Плата реле

Этот приобретаемый отдельно компонент может использоваться только в сочетании с преобразователем-МАСТЕРОМ HYDROVAR.



Плата реле подключается к разъему X6 на плате управления (см. главу 9.4.4.1).



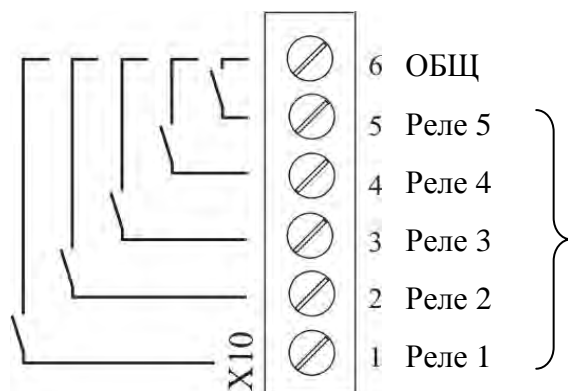
← Клеммник

**Примечание:**

Когда используются контакты реле для переключения внешних контакторов, необходим соответствующий ограничитель сверхнапряжения типа RC или варистор для предотвращения помех во время действия переключения реле!

#### Клеммы на плате реле

X10 Плата реле			
X10/	1	Реле 1	} [Макс. 250 В перем. тока] [0,25А] [Макс. 220 В пост. тока] [0,25А] [Макс. 30 В пост. тока] [0,25А]
	2	Реле 2	
	3	Реле 3	
	4	Реле 4	
	5	Реле 5	
6	ОБЩЕЕ ЗАЗЕМЛЕНИЕ		



Контакты для переключения насосов с фиксированной скоростью.  
Учтите, что насосы с фиксированной скоростью нельзя переключить непосредственно с помощью платы реле (необходима внешний шкаф управления с пускозащитной аппаратурой для запуска насосов DOL или ТРЕУГОЛЬНИК/ЗВЕЗДА).

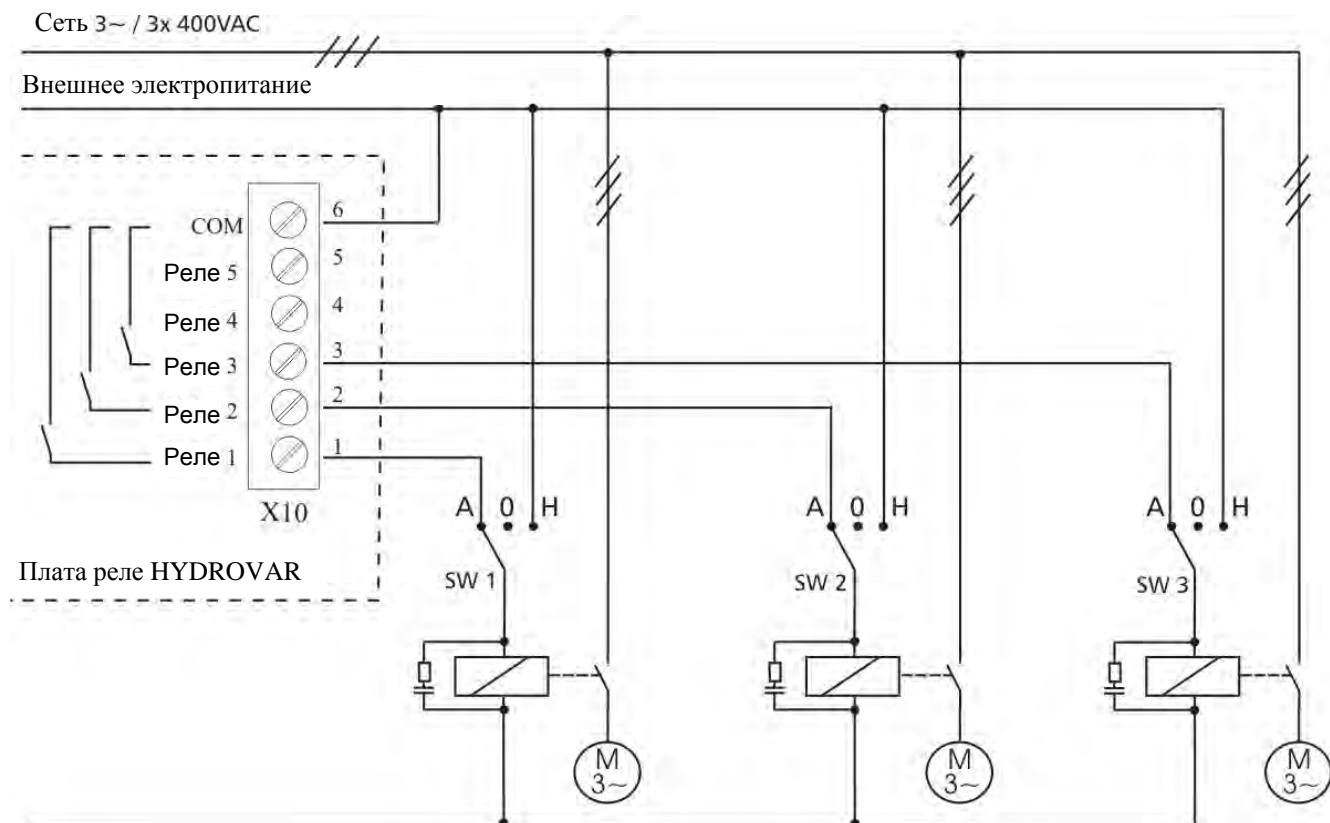
## Пример подключения

На следующей монтажной схеме показана стандартная каскадная система управления, в которой HYDROVAR оборудован дополнительной платой реле и выбран режим «Каскадное реле».

Для переключения насосов с постоянной скоростью с помощью внутренней платы реле необходима внешняя панель для контакторов D.O.L или подключенных ТРЕУГОЛЬНИКОМ/ЗВЕЗДОЙ (и дополнительный выключатель РУЧН/ВЫКЛ/АВТО).

В приведенном ниже примере 3 насоса с постоянной скоростью подключены к плате реле. Для такой конфигурации рекомендуется дополнительный выключатель РУЧН/ВЫКЛ/АВТО (ПЕР1, ПЕР2, ПЕР3).

- При нормальной работе выключатель установлен в положение АВТО, то есть плата реле HYDROVAR запускает и останавливает дополнительные насосы.
- Положение РУЧН позволяет управлять работой насосов вручную.
- Если один из дополнительных выключателей находится в положении “О”, соответствующее реле необходимо отключить в подменю СОСТ. [20] для обеспечения корректной работы системы с несколькими насосами.

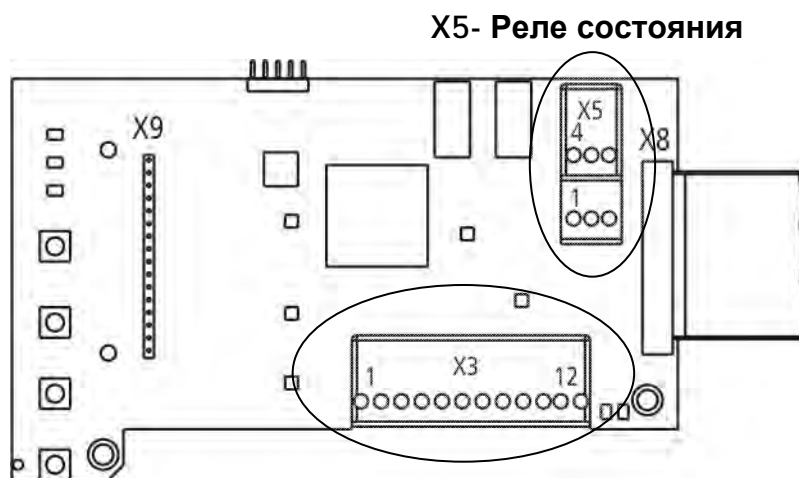


### 9.4.5.3 Плата управления – ОТДЕЛЬНЫЙ преобразователь HYDROVAR (не для HV 4.150 – HV 4.220)

Плата управления подключается к клемме X8 на блоке питания с помощью шлейфа X8.

Дисплей подключается к клемме X9

Дисплей может монтироваться в нормальном положении (0°) или в перевернутом положении (180°).



**X3- Цифровой и аналоговый  
вход/выход  
Клемма RS485 -**

### Клеммы управления

Все кабели управления, подключенные к блоку управления, должны быть экранированы (см. главу 9.3 Рекомендуемые типы кабеля).

Беспотенциальные внешние контакты должны соответствовать <10 В постоянного тока.

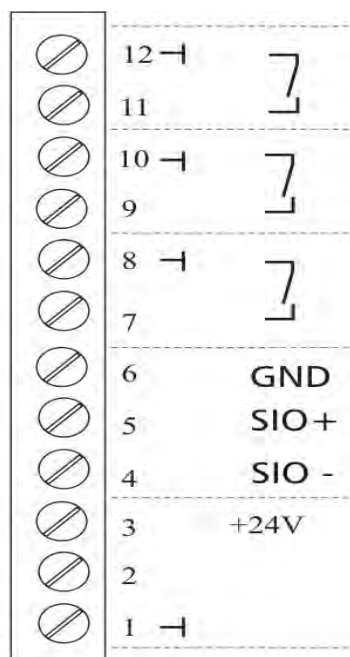


**ПРИМЕЧАНИЕ:**

**Использование неэкранированных кабелей управления может привести к наложению сигналов, что помешает входным сигналам и работе HYDROVAR.**

Не подключайте заземление платы управления к разным потенциалам напряжения. Все клеммы заземления электроники и «заземления» интерфейса RS 485 имеют внутреннее соединение.

Цифровой и аналоговый вход/выход X3				
X3/	1	«Заземление», заземление электроники	0-10 В пост. тока или 0-20 мА/4-20 мА [Ri=50 Ом] 24 В пост. тока, максимальный 100 мА	
	2	Вход фактического значения тока датчика 1		
	3	Питание внешних датчиков		
	4	Пользовательский интерфейс SIO: SIO -		} <b>Пользовательский интерфейс</b> для внешнего использования
	5	Пользовательский интерфейс SIO: SIO +		
	6	«Заземление», электронное заземление		
	7	Внешний выключатель (расцепитель)		Активный низкий
	8	«Заземление», заземление электроники		
	9	Настраиваемый цифровой вход 1		Активный низкий
	10	«Заземление», заземление электроники		
	11	Недостаточный уровень воды		Активный низкий
	12	«Заземление», заземление электроники		



**Недостаточный уровень воды**

например, выключатели входного давления или уровня воды.

**Настраиваемый цифровой вход 1**

например, для включения 2 требуемого значения

**Внешний выключатель (расцепитель)**

«Заземление», заземление электроники

Пользовательский интерфейс SIO: SIO+

Пользовательский интерфейс SIO: SIO -

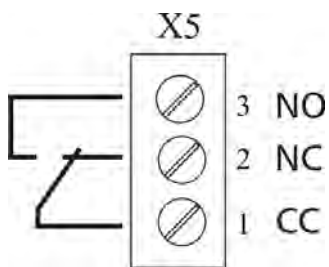
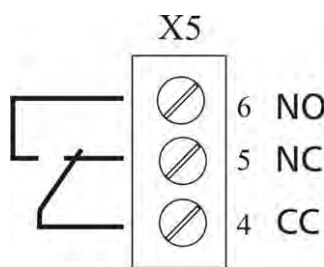
**Питание датчика** макс. 100 мА

**Вход фактического значения датчика 1** 0-10 В или 0-20 мА/4-20 мА [Ri=50 Ом]

**Заземление**

X3

X5 Реле состояния				
X5/	1	Реле состояния 1	CC	[Макс. 250 В перем. тока]      [0,25 А] [Макс. 220 В пост. тока]      [0,25 А] [Макс. 30 В пост. тока]      [2 А]
	2		NC	
	3		NO	
	4	Реле состояния 2	CC	
	5		NC	
	6		NO	

**Реле состояния 1**

**Реле состояния 2**

**Примечание:**

Когда используются контакты реле для включения внешнего реле, необходим соответствующий ограничитель сверхнапряжения типа RC или варистор для предотвращения помех во время переключения реле!

Можно использовать оба реле состояния платы управления, в зависимости от программируемой конфигурации.

Заводская настройка: два реле используются в качестве реле состояния насоса, в зависимости от сигнала неисправности.

Данное применение следует смотреть в примере подключения, приведенном ниже.

(программирование следует смотреть в параметрах КОНФ РЕЛ 1 [0715] и КОНФ РЕЛ 2 [0720]).

**Примеры подключения:**

Сигнал работы насоса	Сигнал сбоя
<p>Внеш. 250 В перем. тока / 220 В пост. тока</p>	<p>Внеш. 250 перем. тока / 220 В пост. тока</p>
<p>X5/1 и 3 замкнуты: - сообщение о работе насоса</p>	<p>X5/4 и 5 замкнуты: - при наличии сбоя/ошибки</p>



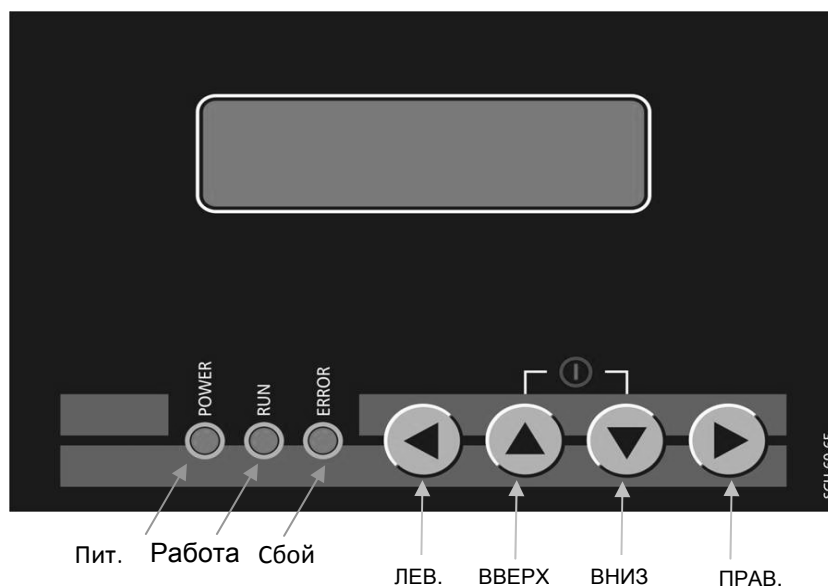
## 10 Программирование



Перед программированием внимательно прочитайте инструкции по эксплуатации и следуйте им, поскольку установка неправильных параметров чревата сбоем!

Любые изменения должны вноситься квалифицированными техниками!

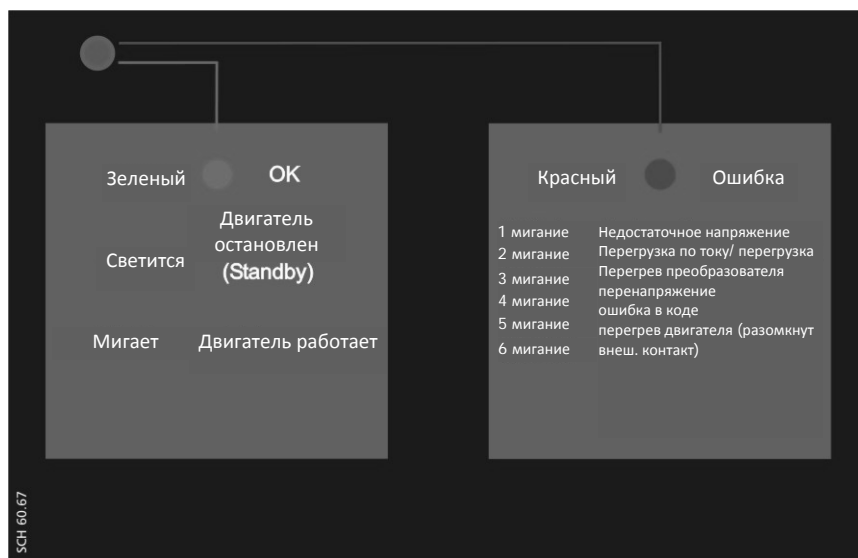
### 10.1 Дисплей – панель управления преобразователя-МАСТЕРА/ОТДЕЛЬНОГО преобразователя



### 10.2 Назначение кнопок

- ▲ Пуск HYDROVAR в 1-ом окне
- ▼ Останов HYDROVAR в 1-ом окне
- ◀ и ▶ Сброс: одновременное нажатие обеих кнопок приблизительно на 5 секунд
- ▲ Увеличение значения/выбор подменю
- ▼ Уменьшение значения/выбор подменю
- ▲ + короткая ▼ Переключение на ускоренное прокручивание значений вверх
- ▼ + короткая ▲ Переключение на ускоренное прокручивание значений вниз
- ▶ Краткое нажатие: Вход в подменю/Переход к следующему параметру в меню
- ◀ Краткое нажатие: Выход из подменю/Переход к предыдущему параметру в меню
- ▶ Долгое нажатие: Подтверждение выбранного действия
- ◀ Долгое нажатие: Возврат в главное меню

### 10.3 Дисплей БАЗОВОГО преобразователя



#### Светодиод состояния - зеленый

Светится	Двигатель остановлен (режим ожидания)
Мигает	Двигатель работает

#### Светодиод ошибки - красный

Тип возникшей ошибки обозначается определенным количеством миганий СВЕТОДИОДА.

1 мигание	Недостаточное напряжение
2 мигание	Перегрузка по току/Перегрузка
3 мигание	Перегрев преобразователя
4 мигание	Перенапряжение
5 мигание	Ошибка в коде
6 мигание	Перегрев двигателя (разомкнут внешний контакт)

Дополнительные сведения см. в главе 11 Сообщения об ошибках.

#### 10.4 Параметры программного обеспечения

В следующих главах перечислены все имеющиеся параметры вторичного меню.

В окне указателя показаны заводские настройки, а в строке ниже — возможные параметры.

Общее описание параметров предназначено для преобразователя-МАСТЕРА HYDROVAR (полнофункциональное устройство HYDROVAR с платой управления высокого уровня с поддержкой приобретаемых отдельно модулей, например, дополнительной платы реле, а также всех специальных функций программного обеспечения).

**ОТДЕЛЬНЫЙ преобразователь HYDROVAR** (HYDROVAR с платой управления, предназначенной только для работы с одним насосом) имеет меньше программируемых параметров по сравнению с преобразователем-МАСТЕРОМ HYDROVAR. Все параметры, не доступные при работе с ОТДЕЛЬНЫМ преобразователем HYDROVAR, обозначены следующим символом:



... Для **ОТДЕЛЬНОГО преобразователя HYDROVAR** этот параметр недоступен. Параметры, автоматически перемещающиеся у всего узла HYDROVAR, помечены следующим символом:



... “глобальный” параметр (взаимообмен между всеми узлами HYDROVAR в рамках системы)

**ПРИМЕЧАНИЕ!** При отключении питания все изменения сохраняются автоматически!

00	00 ГЛ МЕНЮ	
----	------------	--

Установки в 1 окне, ТРЕБУЕМ ЗНАЧ [02] и ДЕЙ ТРЕБУЕМ ЗНАЧ [03], зависят от режима, выбранного с помощью параметра РЕЖИМ [0105]. Различие между окнами при работе в разных режимах показано ниже:

##### а) Активный РЕЖИМ [0105] = Контроллер (установка по умолчанию)

ITT ОСТАНОВ	XX,X Гц X,XX бар	1-ое окно контроллера режимов
----------------	---------------------	-------------------------------

В этом окне отображается состояние HYDROVAR.

ВКЛ.	Ручное и внешнее размыкание	Останов HYDROVAR при нажатии кнопки ▼
СТОП	Ручной останов	Пуск HYDROVAR при нажатии кнопки ▲
ВЫКЛ.	Внешний расцепитель (X3/7-8) открыт	Для пуска HYDROVAR замкните накоротко внешний расцепитель или замкните накоротко клемму X3/7-8

**b) Активный РЕЖИМ [0105] = Каскадное реле/Каскадное последовательное соединение / Каскадное синхронизирование**

	АДР X PX ОСТАНОВ	XX,X Гц X,XX бар	1 окно в режимах каскадного реле и каскадного последовательного соединения	<b>S</b>
--	---------------------	---------------------	--	----------

В этом окне отображается состояние HYDROVAR.

\* Указывает HYDROVAR, который действительно управляет системой

АДР X	Адрес насоса
PX	<p><b>Режим каскадного реле:</b> указывает на число работающих насосов прим.: P3 .... МАСТЕР + 2 работающих насоса с фиксированной скоростью</p> <p><b>Режим каскадного последовательного соединения/синхронного соединения:</b> указывает на последовательность насосов в системе, в зависимости от ГЛ. ПРИОР. [0570] и ВН. ОБМЕН [0555]</p>

ВКЛ.	Ручное и внешнее размыкание	Останов HYDROVAR при нажатии кнопки ▼
СТОП	Ручной останов	Пуск HYDROVAR при нажатии кнопки ▲
ВЫКЛ.	Внешний расцепитель (X3/7-8) открыт	Для пуска HYDROVAR замкните накоротко внешний расцепитель или закоротите клемму X3/7-8

**Действует в режимах Контроллер/Каскадное реле/Каскадное последовательное соединение / Каскадное синхронизирование**

02	02 ТРЕБУЕМ ЗНАЧ D1 (X) X,XX бар	Установите необходимое требуемое значение с помощью кнопок ▲ и ▼	<b>G</b>
----	------------------------------------	--	----------

В этом окне отображается текущее ТРЕБУЕМОЕ ЗНАЧЕНИЕ и его источник (по дополнительной информации).

- D1 Внутренний - требуемое значение 1 (предварительный выбор с помощью параметра 0820)
- D2 Внутренний - требуемое значение 2 (предварительный выбор с помощью параметра 0825)
- U1 Вход сигнала напряжения - требуемое значение 1 (подключено к X3/13)
- U2 Вход сигнала напряжения - требуемое значение 2 (подключено к X3/15)
- I1 Вход сигнала тока - требуемое значение 1 (подключено к X3/18)
- I2 Вход сигнала тока - требуемое значение 2 (подключено к X3/23)

<b>03</b>	03 ДЕЙ ТРЕБ ЗН D1 X,XX бар	Действительное требуемое значение
-----------	-------------------------------	-----------------------------------

Отображает текущее требуемое значение, рассчитываемое относительно УВЕЛИЧЕНИЯ ФАКТИЧЕСКОГО ЗНАЧЕНИЯ [0505], УМЕНЬШЕНИЯ ФАКТИЧЕСКОГО ЗНАЧЕНИЯ [0510] и КОЛИЧЕСТВА ПОДЪЕМА [0330]. Даже если требуемое значение еще раз рассчитывается по сигналу смещения (ПОДМЕНЮ СМЕЩЕНИЕ [0900]), в этом окне отображается текущее активное требуемое значение.

например, система с двумя насосами

ТРЕБУЕМОЕ ЗНАЧЕНИЕ [02]:	5,00 бар
ФАКТ ЗН УВ [0505]:	0,50 бар
ФАКТ ЗН УМ [0510]:	0,25 бар
-> ДЕЙ ТРЕБ ЗН [03]:	5,25 бар

После пуска второго насоса давление увеличилось бы до давления системы в 5,25 бар. С помощью этого параметра можно получить заново рассчитанное требуемое значение.

#### с) Активный РЕЖИМ [0105] = привод

Частота XX,Х Гц ОСТАНОВ X,XX бар	1-ое окно в режиме привода
-------------------------------------	----------------------------

Если для параметра РЕЖИМ [0105] установлено значение «привод», то параметр ТРЕБУЕМ ЗНАЧ [02] изменяется на ЧАСТ ПРИВ 1, что соответствует параметру 0830. Этот параметр позволяет включить HYDROVAR с двумя выбранными частотами для ручного управления HYDROVAR.

<b>02</b>	02 ЧАСТ ПРИВ D1 XX,Х Гц	Установите необходимую частоту с помощью кнопок ▲ или ▼
-----------	----------------------------	--

Выбранная с помощью этого параметра частота активна в режиме привода. Необходимо выполнить конфигурацию с параметром К ТР ЗН 1 [0805] или К ТР ЗН 2 [0810] и параметром ПЕР ТР ЗН. [0815].

Для ручной настройки частоты можно использовать параметры ЧАС.ПРИВ1 [0830] и ЧАС.ПРИВ2 [0835].

Подробную информацию о работе HYDROVAR с ручным управлением, см. в подменю ТРЕБУЕМЫЕ ЗНАЧЕНИЯ [0800].

#### Параметр [03] не действует в режиме привода

<b>04</b>	04 СТАРТ ЗНАЧ ВЫКЛ.	Установка значения повторного пуска	<b>G</b>
-----------	------------------------	-------------------------------------	----------

Возможные настройки: 0 – 99 % – ВЫКЛ.

Этот параметр определяет стартовое значение после останова насоса в процентах от требуемого значения.

например ТРЕБУЕМОЕ ЗНАЧЕНИЕ [02]: 5,0 бар  
 СТАРТ ЗНАЧ [04]: 80 % --> 4.0 бар

Если давление в системе насосов достигло требуемой величины в 5,0 бар и больше не растет, HYDROVAR отключает насос.

Если же потребление увеличивается, а давление понижается, насос обычно запускается. Если для параметра СТАРТ ЗНАЧ [04] установлено значение 4,0 бар, насос не запустится, пока давление не упадет ниже этой величины.

**Следующие параметры в главном меню действительны для всех выбранных режимов:**

<b>05</b>	05 ЯЗЫК АНГЛИЙСКИЙ	Выбор языка	
-----------	-----------------------	-------------	--

Возможные настройки: Выберите необходимый язык с помощью кнопок ▲ и ▼

Информация на дисплее и все параметры могут отображаться на разных языках. Имеющиеся языки разделены на несколько блоков по регионам, каждый из которых поддерживает разные группы языков.

Дополнительные сведения см. в главе 4.

С помощью следующих двух параметров устанавливаются текущие дата и время. Они нужны для сохранения и отображения сообщений об ошибках с точной датой и временем их возникновения.

<b>06</b>	06 ДАТА ДД.ММ.ГГГГ	Текущая дата	<b>S</b>
-----------	-----------------------	--------------	----------

Установите дату, нажав кнопку ► приблизительно на 3 секунды

После нажатия кнопки ► откроется подменю, где устанавливаются текущие ДЕНЬ/МЕСЯЦ/ГОД.

<b>07</b>	07 ВРЕМЯ ЧЧ:ММ	Текущее время	<b>S</b>
-----------	-------------------	---------------	----------

Установите время, нажав кнопку ► приблизительно на 3 секунды

Войдите в подменю, нажав кнопку ►, и установите текущие ЧАС и МИНУТЫ.

<b>08</b>	08 АВТОПУСК ВКЛ.	Автоматический пуск	G
-----------	---------------------	---------------------	---

Возможные настройки: ВКЛ. – ВЫКЛ.

Выберите ВКЛ с помощью кнопки ▲ или ВЫКЛ с помощью кнопки ▼.

Если АВТОПУСК = ВКЛ., HYDROVAR запускается автоматически (в случае необходимости) после устранения ошибки или возобновления подачи питания.

Если АВТОПУСК = ВЫКЛ., HYDROVAR не запускается автоматически после устранения ошибки или возобновления подачи питания.

После устранения ошибки или возобновления подачи питания выводится следующее сообщение: АВТОПУСК = ВЫКЛ.

ITT <b>ОСТАНОВ</b>	XX,X Гц X,XX бар	Нажмите кнопку ▲ для нового пуска HYDROVAR.
-----------------------	---------------------	---

<b>09</b>	09 ВРЕМЯ РАБ 0000 ч.	Время работы
-----------	-------------------------	--------------

Время, в течение которого HYDROVAR подключен к сети питания. Сброс этого значения см. параметр СБР ВР РАБ [1135].

20	20 ПОДМЕНЮ СОСТ	Состояние всех устройств в группе насосов
----	-----------------	---

С помощью этого подменю можно проверить состояние всех подключенных устройств (включая ошибки и время работы двигателя).

21	21 СОСТ УСТР 00000000	Состояние всех устройств	<div style="border: 1px solid black; padding: 2px; display: inline-block;">G</div> <div style="border: 1px solid black; padding: 2px; display: inline-block;">S</div>
----	--------------------------	--------------------------	--

Этот параметр позволяет быстро просмотреть состояние подключенных устройств

- В режиме **Каскадное последовательное соединение /синхронизирование** отображается состояние всех подключенных устройств (до 8) (1=включено/0=выключено)
- В режиме **Каскадное реле** (МАСТЕР оснащен дополнительной платой реле) отображается состояние 5 контактов, переключающих реле.

например, режим – каскадное последовательное/синхронизирование

	21 СОСТ УСТР 11001000	Работают устройства 1, 2 и 5	<div style="border: 1px solid black; padding: 2px; display: inline-block;">G</div>
--	--------------------------	------------------------------	--

например, режим – каскадное реле

	21 СОСТ УСТР 10100 - - -	Контакты реле 1 и 3 замкнуты	<div style="border: 1px solid black; padding: 2px; display: inline-block;">G</div>
--	-----------------------------	------------------------------	--

22	22 ВЫБР УСТР *1*	Выбор устройства	<div style="border: 1px solid black; padding: 2px; display: inline-block;">S</div>
----	---------------------	------------------	--

Возможные настройки: 1-8

Для проверки следующих параметров, отображающих текущее состояние, время работы двигателя и последние ошибки, выберите соответствующее устройство.

В зависимости от выбранного РЕЖИМА [0105] можно выбрать необходимую единицу, нажимая на кнопки ▲ или ▼.

### Режим КАСКАДНОГО ПОСЛЕДОВАТЕЛЬНОГО/СИНХРОНИЗИРОВАННОГО СОЕДИНЕНИЯ:

Номер устройства HYDROVAR зависит от заранее выбранного адреса.

- например
- Устройство 1-> преобразователь-МАСТЕР с заранее выбранным адресом 1
  - Устройство 2-> БАЗОВЫЙ преобразователь с заранее выбранным адресом 2
  - Устройство 3-> БАЗОВЫЙ преобразователь с заранее выбранным адресом 3

Сведения о выборе необходимого адреса на БАЗОВОМ преобразователе см. в главе Адресация. Сведения об установке адреса на преобразователе-МАСТЕРЕ см. параметр 106 или в описании подменю [1200] Интерфейс RS485.



**Режим КАСКАДНОГО РЕЛЕ:**

Устройство		Включается
1	Преобразователь МАСТЕР	
2	насос с постоянной скоростью	Реле 1 X10 / 1
3	насос с постоянной скоростью	Реле 2 X10 / 2
4	насос с постоянной скоростью	Реле 3 X10 / 3
5	насос с постоянной скоростью	Реле 4 X10 / 4
6	насос с постоянной скоростью	Реле 5 X10 / 5
7	не используется	
8	не используется	

<b>23</b>	23 СОСТ УСТР Останов	Состояние выбранного устройства	<div style="border: 1px solid black; padding: 2px; width: 20px; height: 20px; margin: 0 auto;">G</div> <div style="border: 1px solid black; padding: 2px; width: 20px; height: 20px; margin: 0 auto;">S</div>
-----------	-------------------------	---------------------------------	---

Отображаются: ход, стоп, отключено, ВЫКЛ., подготовка реле включено, отключено, Только работа, неисправность	(Режим: каскадное последовательное/синхронное) (Режим: каскадное реле) (все режимы)
--	---

Отображается состояние отдельного устройства в системе

**Режим КАСКАДНОГО РЕЛЕ:**

включен -> Контакт реле замкнут -> насос с постоянной скоростью работает  
 выключен -> Контакт реле разомкнут -> насос с постоянной скоростью остановлен

**Режим КАСКАДНОГО ПОСЛЕДОВАТЕЛЬНОГО/СИНХРОНИЗИРОВАННОГО СОЕДИНЕНИЯ:**

Работает -> Насос работает  
 Останов -> Насос остановлен из-за отсутствия потребления  
 Выключен -> Насос остановлен вручную (остановлен нажатием на кнопку или при помощи параметра ВКЛ. УСТ. [24])  
 или внешним устройством (внешний контакт вкл./выкл. открыт),  
 ВЫКЛ -> Насос отключен от сети питания  
 Насос не подключен через интерфейс RS485  
 Подготовка -> Новый блок соединяется с установкой с несколькими насосами и данные переносятся  
 Только ход -> Включен только пуск (X1/SL закрыт)  
 неисправность -> Возникла неисправность в блоке тока

<b>24</b>	24 ВКЛ УСТР Включить	Включить – отключение выбранного устройства	<div style="border: 1px solid black; padding: 2px; width: 20px; height: 20px; margin: 0 auto;">G</div> <div style="border: 1px solid black; padding: 2px; width: 20px; height: 20px; margin: 0 auto;">S</div>
-----------	-------------------------	---	---

Возможные настройки:	Включить - Отключить
----------------------	----------------------

Выбранное устройство можно включить или отключить вручную.  
 (Даже в режимах Каскадное реле и Каскадное последовательное соединение /синхронизирование и в режиме контроллер)

25	25 ВР РАБ ДВИГ XXXX ч	Время работы двигателя выбранного устройства	G
----	--------------------------	--	---

Время, в течение которого HYDROVAR подает питание на двигатель, определяет порядок переключения следующих насосов. Сведения о сбросе см. в описании параметра СБР ЧАС ДВ. [1130].

### Память ошибок

Все ошибки, включая ошибки БАЗОВОГО преобразователя, показываются и сохраняются в этом меню преобразователя-МАСТЕРА. Ошибки, сохраненные в этом меню, включают текст сообщения об ошибке текущего устройства HYDROVAR, где произошла ошибка, а также ее дату и время. (Дополнительные сведения об ошибках см. в главе 11 Сообщения об ошибках)

26	26 1 ОШИБКА ОШИБКА XX	Последняя ошибка, произошедшая на выбранном устройстве	G
----	--------------------------	--	---

Отображаются: ОШИБКА XX, ТЕКСТ ОШИБКИ, ДАТА, ВРЕМЯ

Нажмите ▲ или ▼ для прокручивания вверх или вниз.

27	27 2 ОШИБКА ОШИБКА XX	2-ая ошибка выбранного устройства	G
----	--------------------------	-----------------------------------	---

Отображаются: ОШИБКА XX, ТЕКСТ ОШИБКИ, ДАТА, ВРЕМЯ

Нажмите ▲ или ▼ для прокручивания вверх или вниз.

28	28 3 ОШИБКА ОШИБКА XX	3-ья ошибка выбранного устройства	G
----	--------------------------	-----------------------------------	---

Отображаются: ОШИБКА XX, ТЕКСТ ОШИБКИ, ДАТА, ВРЕМЯ

Нажмите ▲ или ▼ для прокручивания вверх или вниз.

29	29 4 ОШИБКА ОШИБКА XX	4-ая ошибка выбранного устройства	G
----	--------------------------	-----------------------------------	---

Отображаются: ОШИБКА XX, ТЕКСТ ОШИБКИ, ДАТА, ВРЕМЯ

Нажмите ▲ или ▼ для прокручивания вверх или вниз.

30	30 5 ОШИБКА ОШИБКА XX	5-ая ошибка отобранного устройства	G
----	--------------------------	------------------------------------	---

Отображаются: ОШИБКА XX, ТЕКСТ ОШИБКИ, ДАТА, ВРЕМЯ

Нажмите ▲ или ▼ для прокручивания вверх или вниз.

<b>40</b>	<b>40 ПОДМЕНЮ ДИАГНОСТИКА</b>	
-----------	-----------------------------------	--

<b>41</b>	<b>41 ДАТА ИЗГОТ XX.XX.XXXX</b>	Дата изготовления HYDROVAR (только МАСТЕР/ОТДЕЛЬНЫЙ)
-----------	-------------------------------------	--

В этих параметрах можно просмотреть текущую температуру, напряжение и ток выбранного преобразователя, в том числе во время работы HYDROVAR.

Эти параметры доступны только для чтения!

<b>42</b>	<b>42 ВЫБР ИНВ. *1*</b>	Выбор необходимого устройства	<b>G</b>
-----------	-----------------------------	-------------------------------	----------

Возможные настройки:		1-8
----------------------	--	-----

<b>43</b>	<b>43 ТЕМП. ИНВЕРТЕРА XX % XX°C</b>	Температура выбранного устройства	<b>G</b>
-----------	---	-----------------------------------	----------

Текущее значение указывает внутреннюю температуру HYDROVAR и отображается в градусах Цельсия и в виде процента от максимальной допустимой температуры.

<b>44</b>	<b>44 ТОК ИНВЕРТЕРА XXX %</b>	Ток выбранного устройства	<b>G</b>
-----------	-----------------------------------	---------------------------	----------

Это значение указывает выходной ток HYDROVAR в процентах от максимального номинального выходного тока.

<b>45</b>	<b>45 НАПР. ИНВЕРТЕРА XXX В</b>	Напряжение выбранного устройства	<b>G</b>
-----------	-------------------------------------	----------------------------------	----------

Это значение указывает текущее напряжение, получаемое от сети питания HYDROVAR.

<b>46</b>	<b>46 ЧАСТОТА ВЫХОДА. XX.X Гц</b>	Частота выхода выбранного блока	<b>G</b>
-----------	---------------------------------------	---------------------------------	----------

Это значение указывает выходную частоту, генерируемую HYDROVAR

<b>47</b>	<b>47 МОД. ИНВЕРТЕРА 01</b>	Указывает на модель выбранного устройства	<b>G</b>
-----------	---------------------------------	---	----------

Этот параметр дает информацию о программном обеспечении БАЗОВОГО привода (находится на главной плате).

Возможные указания:

00	Все мощности (HV2.015-4.110) перед производством 05/2008
01	Мощность HV2.015-4.040 - относятся к программному обеспечению платы управления V01.3
02	Мощность HV4.055-4.220 - относятся к программному обеспечению платы управления V01.3

<b>60</b>	<b>60 ПОДМЕНЮ ПАРАМ</b>	
-----------	-------------------------	--



**Прежде чем открывать подменю Параметры, внимательно прочитайте эти инструкции, поскольку некорректная настройка параметров может привести к сбою в работе.**

Все параметры можно также установить во время работы. По этой причине различные параметры в расширенном подменю должны использоваться только обученными и квалифицированными работниками.

При первом пуске рекомендуется остановить HYDROVAR нажатием кнопки ▼ в основном меню, во время модификации параметров.

<b>61</b>	61 ПАРОЛЬ 0000	Выберите пароль (0066 = по умолчанию), нажимая кнопки ▲ или ▼
-----------	-------------------	---

**ПРИМЕЧАНИЕ:** Если подменю открывается с правильным паролем, оно остается открытым в течение 10 минут, без необходимости вновь вводить пароль для доступа к вторичному меню.

	61 ПАРОЛЬ 0066	Для подтверждения пароля нажмите кнопку ►, и на дисплее появится первое окно подменю
--	-------------------	--

<b>62</b>	62 JOG    0,0 Гц    X,XX бар	Отображает частоту и фактическое значение выходного тока.
-----------	---------------------------------	---

- При нажатии кнопок ▲ или ▼ в этом меню отключается внутренний контроллер HYDROVAR, и преобразователь переключается в ручной режим.
- С помощью кнопок ▲ и ▼ можно установить любую постоянную скорость, не влияя при этом на фактическое значение сигнала управления!
- Если это значение достигает 0,00 Гц, HYDROVAR останавливается.
- Как только пользователь выходит из этого окна с помощью кнопок ◀ или ▶, HYDROVAR перезапускается в нормальном режиме.

<b>0100</b>	<b>0100 ПОДМЕНЮ БАЗ. НАСТР.</b>	
-------------	-------------------------------------	--

<b>0105</b>	<b>0105 РЕЖИМ Контроллер</b>	Выбор режима работы
-------------	----------------------------------	---------------------

Возможные настройки:	Контроллер, Каскадное реле, Каскадное последовательное соединение, Каскадное синхронизирование, Привод
----------------------	--

### Контроллер (установка по умолчанию):

Этот режим следует выбирать при наличии одного преобразователя-мастера HYDROVAR и отсутствии подключения HYDROVAR через интерфейс RS-485.

### Каскадное реле:

Обычно этот режим используется, когда один преобразователь-МАСТЕР с дополнительной платой реле управляет насосами с постоянной скоростью количеством до 5.

Другие устройства HYDROVAR через интерфейс RS-485 не подключены.

Преимущества: экономичность, создание простых систем

Недостатки: качество регулирования, рабочая надежность

### Каскадное последовательное соединение:

Выберите этот режим для управления скоростью нескольких насосов через интерфейс RS-485.

Обычно этот режим используется в системе, где установлено до 8 насосов, каждый из которых оборудован преобразователем-МАСТЕРОМ HYDROVAR или комбинацией преобразователя-МАСТЕРА и БАЗОВЫХ преобразователей.

Преимущества: безопасность работы, интервал переключения для оптимизации часов работы, переключение в случае сбоя (работа в режиме ожидания) и автоматическое обслуживание.

### Каскадное синхронизирование:

Режим синхронный контроллер работает аналогично с каскадным последовательным режимом. Единственная разница заключается в том, что все насосы установки с несколькими насосами работают при одинаковой частоте.

Преимущества: в синхронном режиме насосы могут работать в лучшем диапазоне и система способна гарантировать большую экономию энергии по сравнению с каскадным последовательным режимом.

### Привод: (только для работы с ОДНИМ насосом!)

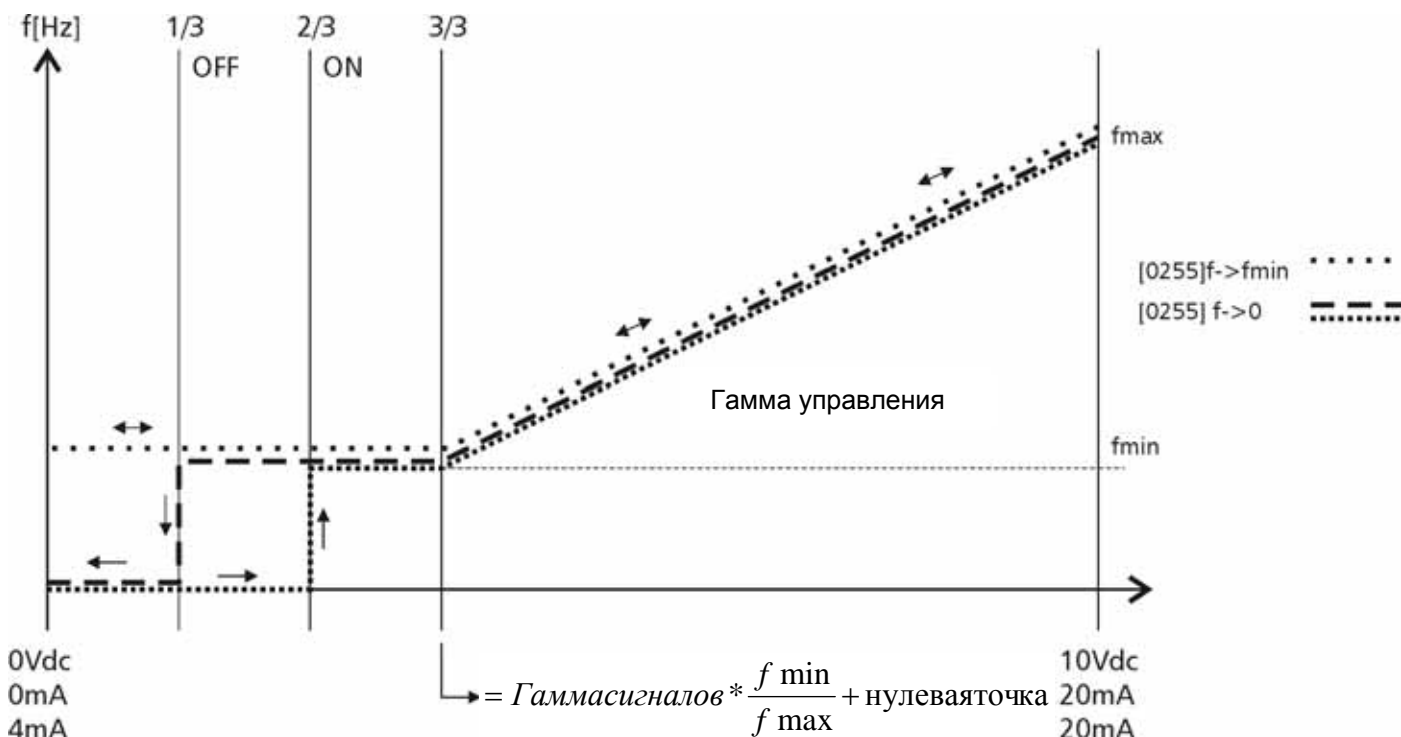
Режим привода следует использовать при подключении внешнего сигнала скорости и использовании HYDROVAR в качестве стандартного преобразователя частоты.


В этом случае внутренний контроллер выключается и HYDROVAR не управляет установленным значением, но отвечает за работу подключенного двигателя на частоте, пропорциональной входному сигналу, соединенному с аналоговыми входами или задается прямо на самом HYDROVAR:

X3/13: вход сигнала напряжения (требуемое знач. 1)	0 – 10 В	0 - МАКС. ЧАСТ. [0245]
X3/15: вход сигнала напряжения (требуемое знач. 2)	0 – 10 В	0 - МАКС. ЧАСТ. [0245]
X3/18: вход сигнала тока (требуемое знач. 1)	4-20 мА	0 - МАКС. ЧАСТ. [0245]
	0-20 мА	0 - МАКС. ЧАСТ. [0245]
X3/23: вход сигнала тока (требуемое знач. 2)	4-20 мА	0 - МАКС. ЧАСТ. [0245]
	0-20 мА	0 - МАКС. ЧАСТ. [0245]

- Ручное переключение между аналоговыми входами осуществляется с помощью соответствующих цифровых входов.
- Частота изменяется по запрограммированным линейным изменениям 1 (ускорение) и 2 (замедление). По-прежнему работает функция тепловой защиты и внешний выключатель ВКЛ./ВЫКЛ.
- По-прежнему работают функции «внешний выключатель» ВКЛ./ВЫКЛ., «перегрев двигателя», «недостаточный уровень воды» и все другие функции внутренней защиты.

Режим «привод» также позволяет работать с заранее выбранной частотой, управляя HYDROVAR вручную. В подменю ТРЕБУЕМЫЕ ЗНАЧЕНИЯ [0800] можно установить две различные частоты. Переключение этих частот производится с помощью параметра ПЕР ТР ЗН [0815].



<b>0106</b>	0106 АДР НАСОС. * 1 *	Выбрать нужный адрес Преобразователя МАСТЕР	
-------------	--------------------------	---	---

Возможные настройки: 1-8

Задать нужный адрес на каждом преобразователе МАСТЕР и нажать на кнопку ► в течение примерно 3 сек.; появятся следующее сообщения:

Адресация	->	1220 АДР НАСОС	o	1220 АДР НАСОС
Адресация		* 1 *		- 1 -

Адресация выполнена

Адресация не получилась –  
попробовать вновь

Когда используются инверторы МАСТЕР и БАЗОВЫЙ вместе в одной установке с несколькими насосами, следует учитывать, что БАЗОВЫЕ Преобразователи имеют свой отдельный адрес. В противном случае, нельзя гарантировать правильную работу системы. Подробную информацию следует смотреть в главе 9.4.3.2 Адресация.

<b>0110</b>	0110 УСТ ПАРОЛ 0066	Выберите пароль с помощью кнопок ▲ и ▼
-------------	------------------------	--

Возможные настройки: 0000 - 9999

Заранее установленный пароль (0066) при необходимости можно изменить.  
Рекомендуется записать новый пароль, после его изменения, чтобы не забыть.

<b>0115</b>	0115 БЛОК ФУНКЦ ВЫКЛ	Возможные параметры – с помощью кнопок ▲ и ▼
-------------	-------------------------	--

Возможные настройки: ВКЛ. – ВЫКЛ.

**ВЫКЛ:** Все параметры в основном меню можно изменить без указания пароля.

**ВКЛ:** Если параметр БЛОК ФУНКЦИЯ включен, изменения в основном меню невозможны.  
Возможен только пуск или останов HYDROVAR с помощью кнопок (▲ или ▼). Для изменения установленных значений для БЛОК ФУНКЦ необходимо установить значение ВЫКЛ.

<b>0120</b>	0120 КОНТР ДИСП 75%	Контрастность дисплея
-------------	------------------------	-----------------------

Возможные настройки: 10 – 100%

Устанавливается в диапазоне 10-100% для улучшения четкости изображения дисплея в зависимости от положения установки.

<b>0125</b>	0125 ЯРК ДИСП 100%	Яркость дисплея
-------------	-----------------------	-----------------

Возможные настройки: 10 – 100%

Регулировка подсветки дисплея.

<b>0200</b>	<b>0200 ПОДМЕНЮ КОНФ. ПРЕОБР.</b>	
-------------	-----------------------------------	--

<b>0202</b>	0202 ПРОГРАММНОЕ ОБЕСПЕЧЕНИЕ HV V01.4	Редакция программного обеспечения платы управления (HV).
-------------	---------------------------------------	--

Если вы соединяетесь с дистанционным дисплеем, его редакция программного обеспечения также будет показана в этом окне.

<b>0202</b>	0202 ПРОГРАММНОЕ ОБЕСПЕЧЕНИЕ RD V01.0 HV V01.4	Редакция программного обеспечения дистанционного дисплея (RD) и платы управления (HV)
-------------	--	---

<b>0203</b>	0203 НАСТ РЕД.ИНВ сел:00 акт:00	Выбор редакции программного обеспечения на плате питания
-------------	------------------------------------	--



Возможные настройки:	00 - 02
----------------------	---------

Ручной выбор требуемого (сел.) и указание активной редакции программного обеспечения (акт.) на плате питания.

Все имеющиеся редакции могут быть выбраны, если дата производства БАЗОВОЙ редакции > 05/2008. После нажатия на кнопку ► в течение 5 секунд, конкретный выбор включается и на дисплее появляется надпись DONE (СДЕЛАНО).

Следующие параметры [0285], [0286], [0290] и [0291] добавляются к меню (**только на блоках 5.5-22 кВт!**)

Требуемая редакция может быть включена только в том случае, если все устройства обновлены с установкой новой редакции; в противном случае, редакция будет автоматически задана на предыдущую более раннюю редакцию.

Настройка 00: все блоки с датой производства, ранее 05/2008

Настройка 01: БАЗОВАЯ 1.5-4 кВт (начиная с программного обеспечения V01.3

Настройка 02: БАЗОВАЯ 5.5-11 кВт (начиная с программного обеспечения платы управления V01.3

} смотри [47]

<b>0205</b>	0205 МАКС. УСТР 06	Максимальное количество устройств
-------------	-----------------------	-----------------------------------



Возможные настройки:	1 - 8
----------------------	-------

Выбрать максимальное число блоков, которые могут работать одновременно.

Например:

**Каскадное последовательное соединение:**

1 Преобразователь МАСТЕР и 2 БАЗОВЫХ инвертера, смонтированных на установку с несколькими насосами.

-> подходящие значения = 1...3

**Каскадное Реле:**

1 Преобразователь МАСТЕР и 3 насоса с постоянной скоростью работы -> подходящие значения = 2...4



<b>0210</b>	0210 ПРЕОБР ВСЕ	Выбор адреса HYDROVAR для настройки параметров	<div style="border: 1px solid black; padding: 2px; width: 20px; height: 20px; margin: 0 auto;">G</div> <div style="border: 1px solid black; padding: 2px; width: 20px; height: 20px; margin: 0 auto;">S</div>
Возможные настройки:		ВСЕ, 1-8	

Если через интерфейс RS-485 подключены несколько преобразователей-МАСТЕРОВ HYDROVAR и БАЗОВЫХ преобразователей, можно установить параметры всех настроек в ПОДМЕНЮ [200] одного устройства, и они будут приняты для остальных устройств в этой группе. Если нужно запрограммировать только конкретное устройство, нужно нажать на кнопку ► в течение 3 сек., оно выбирается по адресу (1-8), для которой делается настройка параметров.

При помощи настройки ВСЕХ параметров можно программировать каждый HYDROVAR установки.

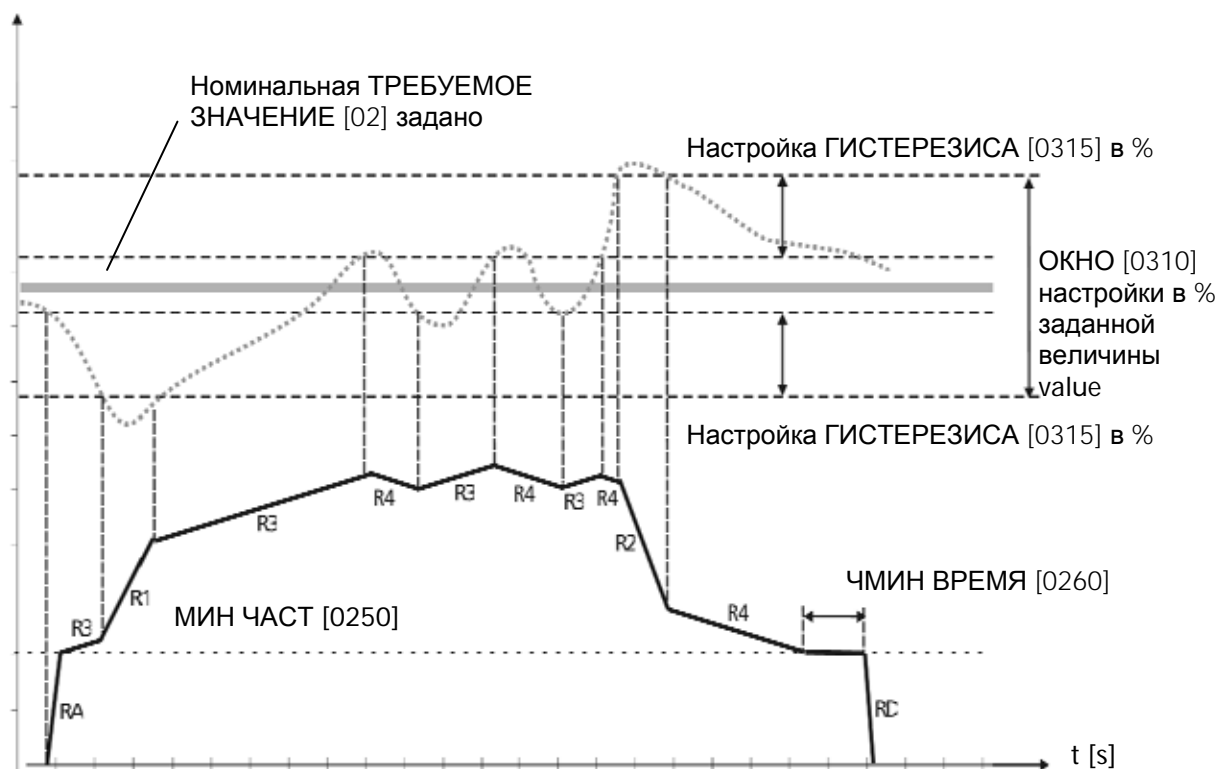
**Внимание!** При возврате к настройке ВСЕ, новые настройки будут скопированы во все блоки!

Следующие параметры в Подменю 200 имеют различные заводские настройки в зависимости от мощности. Заводская настройка, указанная в документации, может отличаться от заводских настроек самого блока. Все заводские настройки, указанные в документе, связаны с мощностью до 4 кВт, а для большей мощности используются другие настройки.

### Параметры настройки линейного изменения:

- Установка времени линейного изменения влияет на управление насосом.
- Быстрое линейное изменение 1 и 2 определяется типом (мощностью) HYDROVAR и типом насоса.  
Настройка по умолчанию = 4 сек.; в зависимости от мощности HYDROVAR это значение следует увеличить до 15 сек. для более высокой номинальной мощности.
- Медленное линейное изменение 3 и 4 определяет скорость внутреннего контроллера HYDROVAR для небольших устройств и постоянного потребления и зависит от контролируемой системы. (по умолчанию = 70 секунд.)
- Линейные изменения ЛИН Ч МИН А и ЛИН Ч МИН D используются для пуска и отключения. Эти параметры позволяют выполнять быстрое ускорение или замедление и подходят для подключения насосов или других устройств, которые некоторое время не должны работать ниже определенной частоты. (для предотвращения повреждения или уменьшения износа)

Линейное изменение регулируется с помощью кнопок ▲ и ▼



RA: Ускорение Лин изм  $F_{min}$

RD: Замедление Лин изм  $F_{min}$

R1: Лин изм 1 – быстрое ускорение лин изм скорости

R2: Лин изм 2 – быстрое торможение лин изм скорости

R3: Лин изм 3 – медленное ускорение лин изм скорости

R4: Лин изм 4 – медленное торможение лин изм скорости

..... Дейст. величина

———— Выходная частота

<b>0215</b>	0215 ЛИН ИЗМ 1 4 с	Линейное изменение 1 время быстрого ускорения	<b>G</b>
-------------	-----------------------	---	----------

Возможные настройки: 1 – 250 (1000) сек

- Слишком малое время разгона может привести к ошибке (ПЕРЕГРУЗКА) при пуске HYDROVAR.
- Слишком длительное время разгона может привести к падению выходного давления при работе.

<b>0220</b>	0220 ЛИН ИЗМ 2 4 с	Линейное изменение 2 время быстрого торможения	<b>G</b>
-------------	-----------------------	--	----------

Возможные настройки: 1 – 250 (1000) сек

- Слишком большое сокращение времени разгона может привести к ошибке (ПЕРЕНАПРЯЖЕНИЕ)
- Слишком большое время торможения приводит к повышенному давлению.

<b>0225</b>	0225 ЛИН ИЗМ 3 70 с	Линейное изменение 3 время медленного ускорения	<b>G</b>
-------------	------------------------	---	----------

Возможные настройки: 1 – 1000 сек

- Слишком малое время разгона может привести к вибрации и/или ошибке (ПЕРЕГРУЗКА).
- Слишком большое время разгона может привести к падению выходного давления при изменении потребления.

<b>0230</b>	0230 ЛИН ИЗМ 4 70 с	Линейное изменение 4 время медленного торможения	<b>G</b>
-------------	------------------------	--	----------

Возможные настройки: 1 – 1000 сек

- Слишком малое время торможения приводит к вибрации HYDROVAR, то есть и насоса.
- Слишком большое время торможения может привести к колебанию давления при изменении потребления.

<b>0235</b>	0235 ЛИН Ч МИН А 2,0 с	Линейное изменение при ускорении $F_{min}$	<b>G</b>
-------------	---------------------------	--	----------

Возможные настройки: 1,0 – 25,0 сек

Уменьшите время разгона для пуска HYDROVAR до выбранной МИН ЧАСТ [0250].  
Выше минимальной частоты начинает работать ЛИН ИЗМ 1 [0215] (быстрое линейное изменение ускорения).

- Слишком малое время разгона может привести к ошибке (ПЕРЕГРУЗКА) при пуске HYDROVAR.

<b>0240</b>	0240 ЛИН Ч МИН D 2,0 с	Линейное изменение, мин. частота при торможении $F_{min}$	<b>G</b>
-------------	---------------------------	---	----------

Возможные настройки:	1,0 – 25,0 сек
----------------------	----------------

Уменьшите время торможения для немедленного останова HYDROVAR снижения выбранной МИН. ЧАСТОТЫ [0250].

- Слишком большое сокращение времени разгона может привести к ошибке (ПЕРЕНАПРЯЖЕНИЕ)

<b>0245</b>	0245 МАКС ЧАСТ 50,0 Гц	Максимальная частота	<b>G</b>
-------------	---------------------------	----------------------	----------

Возможные настройки:	30,0 – 70,0 Гц
----------------------	----------------

Этот параметр определяет максимальную скорость насоса.

Стандартная установка соответствует номинальной частоте подключенного двигателя.



Если установка выше стандартной, это может привести к перегрузке двигателя!  
Установка на 10% выше номинальной частоты вызывает на повышение расхода электроэнергии на 33%!

<b>0250</b>	0250 МИН ЧАСТ 20,0 Гц	Минимальная частота	<b>G</b>
-------------	--------------------------	---------------------	----------

Возможные настройки:	$0.0 - f_{max}$ (0,0 – 30,0 Гц, если [203] равно 00 (по умолчанию))
----------------------	---

Ниже этой установленной минимальной частоты HYDROVAR работает с быстрыми линейными изменениями [0235/0240].



**По умолчанию макс. настройка этого параметра ограничена 30 Гц. Для включения МИН. ЧАСТ. для настроек > 30 Гц параметр [203] должен прежде всего модифицироваться по настройке 01 или 02 -> см. страницу 64 для получения подробной дополнительной информации.**

Минимальная частота зависит от выбранного типа насоса и его применения. В случае применения со скважинным насосом минимальную частоту следует установить равной ~30 Гц.

<b>0255</b>	0255 КОНФ Ф ЧАСТ f->0	Работа на минимальной частоте	<b>G</b>
-------------	--------------------------	-------------------------------	----------

Возможные настройки:	f->0 или $f->f_{min}$
----------------------	-----------------------

**f->0** По достижении необходимого давления частота снижается до выбранной МИН ЧАСТ [0250] и HYDROVAR продолжает работу в течение выбранного времени Ч МИН ВРЕМЯ [0260]. После этого HYDROVAR автоматически останавливается.

**f->f<sub>мин</sub>**: При этой установке насос никогда не останавливается автоматически. Происходит только снижение частоты до выбранной МИН ЧАСТ [0250]. Для останова насоса нужно нажать внешний выключатель или кнопку ▼.

**Применение:** циркуляционные системы  
 Если после установки f-> f<sub>мин</sub> насос будет работать «всухую», это может привести к его повреждению. => обходная линия для циркуляционных насосов!

<b>0260</b>	0260 Ч МИН ВРЕМЯ 0 с	Время задержки отключения при частоте ниже МИНИМАЛЬНОЙ	<b>G</b>
-------------	-------------------------	---	----------

Возможные настройки:	0 – 100 сек
----------------------	-------------

После того, как насос в течение этого выбранного времени проработает при минимальной частоте, он останавливается, если параметр КОНФ Ф ЧАСТ [0255] установлен равным f-> 0

**ПРИМЕЧАНИЕ:** Путем увеличения давления системы в течение этого времени задержки можно решить проблемы с отключением насоса при нулевом потреблении (нет напорного бака или он слишком маленький).

<b>0265</b>	0265 УСКОР 5%	Установка напряжения пуска двигателя в процентах (%) от напряжения сети питания.	<b>G</b>
-------------	------------------	---	----------

Возможные настройки:	0 – 25% напряжения на входе
----------------------	-----------------------------

Этот параметр определяет характеристики кривой напряжения/частоты.  
 В частности, это относится к увеличению напряжения на этапе пуска двигателя в процентах от номинального напряжения. Устанавливайте по возможности низкие значения, чтобы не допустить перегрева двигателя.  
 Если ускорение окажется недостаточным, возможен сбой (ПЕРЕГРУЗКА), поскольку пусковой ток будет слишком высоким.

<b>0270</b>	0270 ЧАСТ ИЗЛОМ 50,0 Гц	Частота излома	<b>G</b>
-------------	----------------------------	----------------	----------

Возможные настройки:	30,0 – 90,0 Гц
----------------------	----------------

Этот параметр позволяет установить частоту, при которой HYDROVAR должен подавать максимальное выходное напряжение (= величина подсоединенного напряжения на входе).  
 В стандартных конфигурациях эту частоту следует установить в соответствии со значением МАКС ЧАСТ [0245] (установка по умолчанию 50 Гц).



**Внимание:** этот параметр предназначен только для специального применения!  
 Неправильная установка может привести к ошибке перегрузки и даже повреждению двигателя.

<b>0275</b>	0275 СНИЖ МОЩ ВЫКЛ	Снижение максимального выходного тока	<b>G</b>
-------------	-----------------------	---------------------------------------	----------

Возможные настройки: ВЫКЛ., 85%, 75%, 50%

Если используется двигатель с пониженной номинальной мощностью, необходимо соответствующим образом отрегулировать максимальный выходной ток.

**Сокращение максимального выходного тока также влияет на обнаружение перегрузки!**

Тип HV	Выходной ток [А]			
	ВЫКЛ. = 100%	85%	75%	50%
2.015	7	5,95	5,25	3,5
2.022	10	8,50	7,50	5,00
4.022	5,7	4,85	4,28	2,85
4.030	7,3	6,21	5,48	3,65
4.040	9	7,65	6,75	4,5
4.055	13,5	11,48	10,13	6,75
4.075	17	14,45	12,75	8,5
4.110	23	19,55	17,25	11,5
4.150	30	24,00	22,50	15,00
4.185	37	29,60	27,75	18,50
4.220	43	34,40	32,25	21,50

<b>0280</b>	0280 ВЫБ ПЕР Ч Авто	Выбор частоты переключения	<b>G</b>
-------------	------------------------	----------------------------	----------

Возможные настройки: Авт., 8 кГц, 4 кГц

• **Авто (установка по умолчанию)**

В стандартной конфигурации HYDROVAR работает с частотой переключения 8 кГц, что помогает снизить уровень шума. При повышении температуры внутри HYDROVAR частота переключения автоматически уменьшается до 4 кГц.

• **8 кГц** – самый низкий уровень шума, однако при повышении температуры частота не понижается.

• **4 кГц** – уменьшение температуры HYDROVAR

<b>0285</b>	0285 ИСКЛ.ЦЕНТР.ЧАС 0,0 Гц	Скачок центра частоты	<b>G</b>
Возможные настройки:		$f_{\min} - f_{\max}$	
<b>0286</b>	0286 ИСКЛ.ИНТ.ЧАС 0,0 Гц	Скачок интервала частоты	<b>G</b>
Возможные настройки:		0,0 – 5,0 Гц	
<b>0290</b>	0290 ОГРАНИЧ.ТОКА ВЫКЛ.	Функция предела тока	
Возможные настройки:		ВЫКЛ. - ВКЛ.	
<b>0291</b>	0291 ОГРАНИЧЕНИЕ ТОКА 100 %	Ограничение тока	
Возможные настройки:		10,0 - 100 %	

Следующие параметры [0285] - [0291] ограничиваются значениями мощности начиная от 5,5 кВт (Разм. 2 и Разм. 3) с датой производства 05/08 и программным обеспечением платы управления V01.3 или выше →, в противном случае они не видны, а следовательно, не активны.

<b>0300</b>	<b>0300 ПОДМЕНЮ РЕГУЛИРОВКИ</b>	
-------------	---------------------------------	--

<b>0305</b>	0305 JOG 0,0 Гц X,XX бар	Отображает частоту, мощность и фактическое значение.
-------------	-----------------------------	--

- С помощью кнопок ▲ или ▼ в этом меню можно отключить внутренний контроллер HYDROVAR и переключить преобразователь в ручной режим.
- С помощью кнопок ▲ и ▼ можно установить любую постоянную скорость, что не влияет на фактическое значение сигнала управления!
- Если это значение достигает 0,00 Гц, HYDROVAR останавливается.
- Если выйти из этого окна с помощью кнопок ◀ или ▶, HYDROVAR перезапустится в нормальном режиме.

<b>0310</b>	0310 ОКНО 5 %	Окно регулировки	<b>G</b>
-------------	------------------	------------------	----------

Возможные настройки: 0-100% требуемого значения

- Определяет диапазон, в котором медленное линейное изменение переходит в быстрое линейное изменение
- Для погружных насосов и замкнутых (циркуляционных) систем ~20-30%

<b>0315</b>	0315 ГИСТЕРЕЗИС 80%	Гистерезис линейного изменения	<b>G</b>
-------------	------------------------	--------------------------------	----------

Возможные настройки: 0 – 100%

- Определяет диапазон обычной регулировки (смена медленных линейных изменений)
- Для точного управления (без автоматического отключения) ~99%, например постоянного управления потоком

<b>0320</b>	0320 РЕГ РЕЖИМ Нормальный	Режим регулировки	<b>G</b>
-------------	------------------------------	-------------------	----------

Возможные настройки: нормальный, обратный

**Нормальный:** Скорость увеличивается, сигналы фактического значения уменьшаются (например: управление при постоянном выходном давлении)

**Обратный:** Скорость уменьшается, сигналы фактического значения уменьшаются (например: управление при постоянном давлении всасывания или при постоянном уровне на стороне всасывания)



<b>0325</b>	0325 ЧАСТ ПОД 30,0 Гц	Предел частоты для требуемого значения подъема	<b>G</b>
-------------	--------------------------	--	----------

Возможные настройки: 0,0 – 70,0 Гц

Управление в соответствии с графиком системы (увеличение установленного давления в зависимости от коэффициента подачи или скорости для покрытия потерь от трения).

Установкой определяется выходная частота, при которой начинает повышаться установленное давление. Правильная установка равна частоте, при которой насос достигает установленного давления при нулевом потоке. (Уровень отключения можно узнать с помощью параметра РЕЖИМ JOG [0305])

<b>0330</b>	0330 РАЗМ ПОД 0,0%	Размер подъема для требуемого значения подъема	<b>G</b>
-------------	-----------------------	--	----------

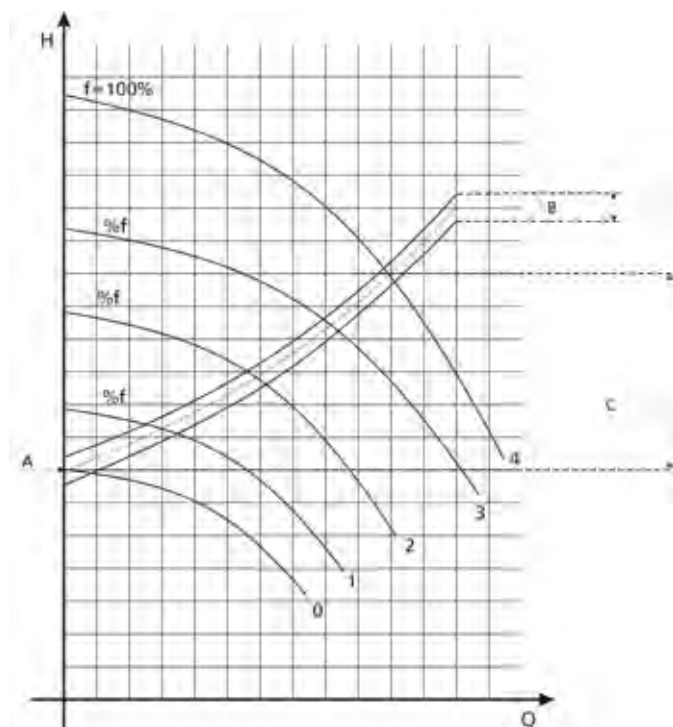
Возможные настройки: 0,0 – 200,0%

Этим значением задается, насколько должно повышаться установленное значение до достижения максимальной скорости (максимального объема).

Пример использования:

- 1) Введите установленное давление (см. параметр главного меню ТРЕБ ЗНАЧ [02]).
- 2) Определите частоту, при которой установленное давление достигается при нулевом потреблении (с помощью JOG [0305]), и установите значение параметра ЧАСТ. ПОД.
- 3) Установите необходимый подъем при максимальной скорости в % от установленного давления в параметре ЗНАЧ. ПОД. [0330].

A ... установленное давление  
 B ... окно  
 C ... величина подъема в % от установленного давления



<b>0400</b>	<b>0400 ПОДМЕНЮ ДАТЧИКА</b>	
-------------	-----------------------------	--


В этом подменю настраиваются все датчики, подключенные к HYDROVAR (два датчика – или с выходом сигнала тока или с выходом сигнала напряжения)  
 Установить два различных типа датчиков невозможно, так как конфигурации одинакова для всех подключенных датчиков.

Датчики должны быть всегда одного типа.

<b>0405</b>	<b>0405 ЕДИН ИЗМ Бар</b>	Единица измерения
-------------	--------------------------	-------------------

Возможные настройки: бар, фнт. на кв. дюйм, м<sup>3</sup>/ч, г/мин., м вод. ст., футы, °С, °F, л/с, л/мин, м/с, ...,%

С помощью кнопок ▲ или ▼ выберите необходимую единицу измерения.  
 При изменении ЕДИНИЦЫ ИЗМЕРЕНИЯ следует учитывать также изменение параметра ДИАП ДАТЧ [0420] в соответствии с новой ЕДИНИЦЕЙ ИЗМЕРЕНИЯ!!

<b>0410</b>	<b>0410 КОНФ ДАТЧ Датчик 1</b>	Выбор датчика	
-------------	--------------------------------	---------------	---

Возможные настройки: - Датчик 1                    - Датчик 2                    - Авт.  
                                  - Перекл цифр 1   - Перекл цифр 2           - Перекл цифр 3   - Перекл цифр 4  
                                  - Автоуменьш       - Автоувелич                - (Датч. 1 – Датч. 2)

Этот параметр определяет принцип использования подключенных датчиков и назначает один из них активным.

Кроме того, можно измерить разницу показаний двух подключенных датчиков или настроить автоматическое переключение в случае сбоя датчика.

Датчик 1	Датчик 1 постоянно активен. Сигнал 0/4-20 мА ..... связан с X3/2 и X3/3 (+24 В) Сигнал 0-10 В ..... связан с X3/6 и X3/3 (+24 В)
Датчик 2	Датчик 2 постоянно активен. Сигнал 0/4-20 мА ..... связан с X3/4 и X3/3 (+24 В) Сигнал 0-10 В ..... связан с X3/5 и X3/3 (+24 В)
Авто	Автоматическое переключение в случае неисправного датчика.
Перекл Циф1	Переключение вручную путем замыкания цифрового входа 1 (X3/9-10)
Перекл Циф2	Переключение вручную путем замыкания цифрового входа 2 (X3/6-заземление)
Перекл Циф3	Переключение вручную путем замыкания цифрового входа 3 (X3/5-заземление)
Перекл Циф4	Переключение вручную путем замыкания цифрового входа 4 (X3/15-заземление)
Автоуменьш	Автоматически используется датчик с более низким фактическим значением (или доступный датчик в случае неисправности датчика)
Автоувелич	Автоматически используется датчик с более высоким фактическим значением (или доступный датчик в случае неисправности датчика)
Датч 1 – Датч 2	За фактическое значение принимается разница значений обоих связанных датчиков

<b>0415</b>	0415 ТИП ДАТЧ 4-20 мА	Выбор типа датчика и входной клеммы
-------------	--------------------------	-------------------------------------

Возможные настройки: - аналоговый I 4-20 мА      - аналоговый I 0-20 мА      -  
аналоговый U 0-10 В

Для корректной работы выберите тип входного сигнала, соответствующий подключенному датчику.

Тип датчика:		Клеммы:
- аналоговый I 4-20 мА - аналоговый I 0-20 мА	Фактическое значение определяется сигналом тока на следующих клеммах:	X3/2 -> Датчик 1 * X3/4 -> Датчик 2
- аналоговый U 0-10 В	Фактическое значение определяется сигналом напряжения на следующих клеммах:	X3/6 -> Датчик 1 * X3/5 -> Датчик 2

\* ... будьте внимательны: датчик 2 недоступен в конфигурации для ОТДЕЛЬНОГО преобразователя.

<b>0420</b>	0420 ДИАП ДАТЧ 20 мА = 10,00 бар	Диапазон датчиков	<b>G</b>
-------------	-------------------------------------	-------------------	----------

Возможные настройки: 0,00 – 10000

Определяет конечное значение (=20 мА или 10 В) подключенного датчика.  
Установите максимальное значение диапазона датчика -> 20 мА = 100%.

#### Пример

Датчик давления на 10 бар                   => 20 мА = 10 бар  
Датчик перепада давления на 0,4 бар   => 20 мА = 0,4 бар  
Расходомер (расход = 36 м<sup>3</sup>/ч)       => 20 мА = 36 м<sup>3</sup>/ч

<b>0425</b>	0425 КРИВ ДАТЧ линейн	Единица измерения
-------------	--------------------------	-------------------

Возможные настройки: линейн, квадратич

Внутренний расчет основан на фактическом значении  
Возможные варианты установки и их применение:

- **линейн:** контроль давления, перепада давления, уровня, температуры или расхода (индуктивный или механический)
- **квадратич:** Контроль расхода посредством диафрагмы с датчиком перепада давления.

<b>0430</b>	0430 ДАТ 1 КАЛ 0 0% = текущее значение	Калибровка нулевого значения датчика 1
-------------	---	--


Возможные настройки:	от - 10% до +10% от диапазона датчика
----------------------	---------------------------------------

Этот параметр служит для калибровки минимального значения датчика 1. После установки единицы измерения и диапазона датчика можно настроить минимальное значение для этого датчика. Диапазон настройки – от -10% до +10% от диапазона датчика.

<b>0435</b>	0435 ДАТ 1 КАЛ x 0% = текущее значение	Калибровка верхнего значения датчика 1
-------------	---	--


Возможные настройки:	от - 10% до +10% от диапазона датчика
----------------------	---------------------------------------

Этот параметр может использоваться при настройке калибровки для максимального значения датчика 1. После установки нужной единицы измерения и диапазона датчика можно настроить максимальное значение в интервале от -10 до +10% от диапазона датчика.

<b>0440</b>	0440 ДАТ 2 КАЛ 0 0% = текущее значение	Калибровка нулевого значения датчика 2	
-------------	---	--	--


Возможные настройки:	от - 10% до +10% от диапазона датчика
----------------------	---------------------------------------

Дополнительные сведения о калибровке нулевого значения датчика 2 см. в описании параметра 0430.

<b>0445</b>	0445 КАЛ X ДАТ2 0% = текущее значение	Калибровка верхнего значения диапазона датчика 2	
-------------	--	--	---

Возможные настройки:	от - 10% до +10% от диапазона датчика
----------------------	---------------------------------------

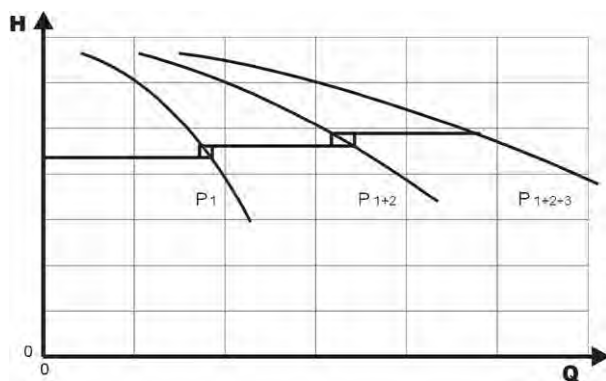
Калибровка верхнего значения диапазона датчика 2; объяснения следует смотреть в параметре 0435.

<b>0500</b>	<b>0500 ПОДМЕНЮ ПОСЛЕД. УПРАВ.</b>	
-------------	--	---

С помощью параметров в этом подменю могут быть заданы все необходимые установки для работы системы с несколькими насосами (даже в режиме каскадного реле и каскадного последовательного соединения/ синхронном режиме).

Пример применения

- 1) Первый насос достигает своей ЧАСТОТЫ ВКЛЮЧЕНИЯ [0515])
- 2) Фактическое значение снижается и достигает значения включения 1 дополнительного насоса  
 Значение включения = ТРЕБУЕМОЕ ЗНАЧЕНИЕ [02] – ФАКТ ЗН УМ [0510]  
 → первый дополнительный насос включается автоматически
- 3) После пуска рассчитывается новое требуемое значение следующим образом:  
 НОВОЕ ТРЕБУЕМОЕ ЗНАЧЕНИЕ = ТРЕБ ЗН [02] – ФАКТ ЗН УМ [0510] + ФАКТ ЗН УВ [0505]  
 Новое требуемое значение отображается в главном меню как параметр ДЕЙ ТРЕБ ЗН [03].





Расчет нового требуемого значения для системы с несколькими насосами



k ... Количество работающих насосов (k > 1)

$$P = P_{set} + (k-1) * [\text{подъем давления} - \text{падение давления}]$$

- Значение подъема = Значение падения ⇒ **Давление постоянно**, даже если работают все насосы
- Значение подъема > Значение падения ⇒ При включении последующих насосов **давление растет**
- Значение подъема < значение падения ⇒ При включении последующих насосов **давление падает**

Следующие 3 параметра контролируют запуск дополнительных насосов, а также служат для расчета нового требуемого значения.

<b>0505</b>	0505 ФАКТ ЗН УВ 0,35 бар	Значение подъема	 
Возможные настройки:		от 0,00 – до заранее выбранного диапазона датчика	


<b>0510</b>	0510 ФАКТ ЗН УМ 0,15 бар	Значение падения	 
Возможные настройки:		от 0,00 – до заранее выбранного диапазона датчика	

<b>0515</b>	0515 ВКЛ ЧАСТ 48,0 Гц	Частота включения для следующего блока Питания	 
Возможные настройки:		0,0 – 70,0 Гц	


Используя этот параметр, можно выбрать нужную частоту пуска для следующих насосов. Если насос в системе достигает этой частоты и давление в системе падает ниже величины: ТРЕБУЕМОЕ ЗНАЧЕНИЕ [02] – ФАКТИЧЕСКОЕ ЗНАЧЕНИЕ УМЕНЬШЕНИЯ [0510], включается следующий насос.

<b>0520</b>	0520 ЗАДЕРЖ ВКЛ 5 с	Задержка включения (только для каскадных реле!)	
Возможные настройки:		0 – 100 сек	

Если достигаются вышеупомянутые параметры для включения дополнительных насосов, следующий дополнительный насос включится по прошествии выбранного времени задержки.


<b>0525</b>	0525 ИНТ ПЕРЕКЛ 5 с	Задержка включения блока питания (только для каскадных реле!)	
Возможные настройки:		0 – 100 сек	

Время задержки между двумя последовательными пусками/отключениями дополнительных насосов. Этот параметр предотвращает постоянный пуск/отключение насосов из-за изменений в потреблении.

<b>0530</b>	0530 ЧАСТ ОТКЛ 30 Гц	Частота отключения (только для каскадных реле!)	
Возможные настройки:		0,0 – 120,0 Гц	


Этим параметром задается частота отключения насосов, работающих с постоянной скоростью в режиме каскадного реле.

Если частота преобразователя-мастера опустится ниже этого значения на период времени, превышающий заданное значение параметра ЗАД ОТКЛ [0535] (задержка отключения), и давление в системе превысит величину: **ДЕЙСТВИТЕЛЬНОЕ ТРЕБУЕМОЕ ЗНАЧЕНИЕ [03] = ТРЕБУЕМОЕ ЗНАЧЕНИЕ [02] + ФАКТИЧЕСКОЕ ЗНАЧЕНИЕ УВЕЛИЧЕНИЯ [0505]**, то будет остановлен первый дополнительный насос.

<b>0535</b>	0535 ЗАД ОТКЛ 5 с	Задержка отключения ( <b>только для каскадных реле!</b> )	
-------------	----------------------	---	---


Возможные настройки: 0 – 100 сек

Время задержки перед отключением дополнительных насосов в режиме каскадного реле.

<b>0540</b>	0540 ЧАСТ СНИЖ 42 Гц	Частота снижения ( <b>только для каскадных реле!</b> )	
-------------	-------------------------	--	---

Возможные настройки: 0,0 – 70,0 Гц


Этот параметр служит для предотвращения гидравлических ударов в системе. Перед пуском следующего насоса частота преобразователя-МАСТЕРА снижается до выбранного значения частоты сброса. При достижении ЧАСТОТЫ СНИЖЕНИЯ запускается дополнительный насос, а насос-МАСТЕР продолжит работу в нормальном режиме.

<b>0545</b>	0545 ПРЕВ ЗНАЧ ВЫКЛ	Превышение значения ( <b>только для каскадных реле!</b> )	
-------------	------------------------	---	---

Возможные настройки: ВЫКЛ. – заданный диапазон датчика

Если достигается это значение, происходит немедленное отключение дополнительных насосов.  
 например ТРЕБУЕМОЕ ЗНАЧЕНИЕ [02]: 5,00 бар  
 ПРЕВ ЗНАЧ [0545]: 7,50 бар

Если работает три насоса (1 преобразователь-МАСТЕР + 2 последовательных насоса) и в системе достигается давление 7,50 бар, то запасные насосы отключаются немедленно один за другим. Этот параметр предотвращает возникновение в системе избыточного давления, если параметры HYDROVAR установлены неправильно.

<b>0550</b>	0550 ЗАД ПРЕВ ЗН 0 с	Задержка для превышения значения ( <b>только для каскадных реле!</b> )	
-------------	-------------------------	--	---

Возможные настройки: 0,0 – 10,0 сек

Время задержки до отключения дополнительного насоса в случае, если фактическое значение превысит параметр ПРЕВ ЗНАЧЕНИЕ [0545].

0555	0555 ИНТ ПЕРЕКЛ 24 часа	Интервал циклического переключения (только для каскадного последовательного/синхронизированного соединения!)	<div style="border: 1px solid black; padding: 2px; text-align: center;">G</div> <div style="border: 1px solid black; padding: 2px; text-align: center;">S</div>
------	----------------------------	---	---

Возможные настройки:	0 – 250 часов
----------------------	---------------

Этот параметр обеспечивает автоматическое переключение насоса-МАСТЕРА и дополнительных насосов, чтобы обеспечить их равномерный износ и нагрузку.

Интервал переключения задается только для преобразователей-мастеров HYDROVAR (подключенных через интерфейс RS-485) и используется в режиме каскадного последовательного соединения или каскадного синхронного соединения).

### Синхронное управление

В режиме синхронного управления все насосы в системе поддерживают заданное давление, работая на одинаковой частоте.

Второй насос включается в системе, когда первый насос достигает значения ЧАСТ ВКЛ [0515] и давление падает ниже значения ФАКТ ЗН УМ [0510] -> оба насоса начинают работать синхронно.

Дополнительный насос останавливается, когда частота опускается ниже параметра ОГР СИНХР [0560]. Эта функция создает гистерезис, предотвращая частое включение/отключение дополнительных насосов.

### Определение правильных установок:

- Запустите первый насос в режиме JOG [62]; повышайте частоту до требуемого значения. Определите частоту ( $= f_0$ ) при нулевом потреблении.
- Установите ограничение синхронизации ( $f_0 + 2..3$  Гц)
- Установите интервал синхронизации: 1 или 2 Гц (в зависимости от кривой насоса и заданного значения).

0560	0560 ОГР СИНХР 0,0 Гц	Ограничение частоты для синхронного управления	<div style="border: 1px solid black; padding: 2px; text-align: center;">G</div> <div style="border: 1px solid black; padding: 2px; text-align: center;">S</div>
------	--------------------------	--	---

Возможные настройки:	от 0,0 Гц - до максимальной частоты
----------------------	-------------------------------------

Этот параметр служит для отключения первого дополнительного насоса, работающего в синхронном режиме. Так, если частота обоих насосов опустится ниже этого значения, будет остановлен первый дополнительный насос.

0565	0565 ОКН СИНХР 2,0 Гц	Окно частот для синхронного управления	<div style="border: 1px solid black; padding: 2px; text-align: center;">G</div> <div style="border: 1px solid black; padding: 2px; text-align: center;">S</div>
------	--------------------------	--	---

Возможные настройки:	0,0 – 10 Гц
----------------------	-------------

Ограничение частоты для отключения следующего дополнительного насоса.

### Пример. Включение 3-го насоса:

Все 3 насоса работают при частоте  $<$  ОГР СИНХР. [0560] + ОКН СИНХР. [0565]

### или: Включение 4-го насоса:

Все 4 насоса работают при частоте  $<$  ОГР СИНХР. [0560] + 2 x ОКН СИНХР. [0565]



<b>0570</b>	0570 ГЛ ПРИОР ВКЛ	Главный приоритет (только для каскадного последовательного /синхронного соединения!)	<div style="border: 1px solid black; padding: 2px; width: 20px; margin: 0 auto;">G</div> <div style="border: 1px solid black; padding: 2px; width: 20px; margin: 0 auto;">S</div>
-------------	----------------------	--	---

Возможные настройки:	ВКЛ. – ВЫКЛ.
----------------------	--------------

Этот параметр определяет порядок включения насосов, когда преобразователь-мастер работает вместе с БАЗОВЫМИ преобразователями. В этом случае необходимо решить, какой преобразователь включается первым: МАСТЕР или один из БАЗОВЫХ.

**ВКЛ:** все преобразователи-МАСТЕРЫ в системе включаются (если не будут остановлены из-за неисправности или намеренно) раньше любого из БАЗОВЫХ преобразователей.

Пример      Адрес 1-3 ..... Преобразователи-МАСТЕРЫ  
                   Адрес 4-8 ..... БАЗОВЫЕ преобразователи

<u>Порядок включения:</u>	Адр 1 Мастер	Адр 2 Мастер	Адр 3 Мастер	Адр 4 Базовый	Адр 5 Базовый	Адр 6 Базовый	Адр 7 Базовый	Адр 8 Базовый
-------------------------------	-----------------	-----------------	-----------------	------------------	------------------	------------------	------------------	------------------

**ВЫКЛ.** - запускается один преобразователь-мастер (отвечающий за управление согласно настройкам). По мере повышения потребления включаются все базовые преобразователи, и только после них включаются остальные преобразователи-мастеры.

<u>Порядок включения:</u>	Адр 1 Мастер	Адр 4 Базовый	Адр 5 Базовый	Адр 6 Базовый	Адр 7 Базовый	Адр 8 Базовый	Адр 2 Мастер	Адр 3 Мастер
-------------------------------	-----------------	------------------	------------------	------------------	------------------	------------------	-----------------	-----------------

<b>0600</b>	<b>0600 ПОДМЕНЮ ОШИБКИ</b>	
-------------	--------------------------------	--

<b>0605</b>	<b>0605 МИН ПОРОГ отключ</b>	Минимальный порог
-------------	----------------------------------	-------------------

Возможные настройки: отключ. - максимальный ДИАПАЗОН ДАТЧИКА

- Настроенное значение >0,00 должно быть достигнуто в пределах программируемого параметра ВРЕМЯ ЗАДЕРЖКИ [0610]
- Если это значение не достигается, HYDROVAR останавливается и выдает сообщение о сбое ОШИБКА: МИНИМАЛЬНЫЙ ПОРОГ.
- Для отключения этой функции удерживайте нажатой кнопку ▼ до появления на дисплее надписи «отключено».

<b>0610</b>	<b>0610 ВРЕМЯ ЗАД 2 с</b>	Время задержки для минимального порога	<b>G</b>
-------------	-------------------------------	--	----------

Возможные настройки: 1 – 100 сек

Время задержки до отключения HYDROVAR в случае, если фактическое значение падает ниже минимального порога или размыкается контакт внешней защиты от недостаточного уровня воды X3/11-12.

**Примечание.** Функция минимального порога действует также во время пуска насоса!

Поэтому время задержки следует завязать задержку, по сравнению с продолжительностью, необходимой для запуска насоса, чтобы получить большее значение, по сравнению с порогом.

<b>0615</b>	<b>0615 СБРОС ОШИБ ВКЛ</b>	Автоматический сброс ошибок	<b>G</b>
-------------	--------------------------------	-----------------------------	----------

Возможные настройки: ВКЛ. – ВЫКЛ.

**ВКЛ:** разрешает автоматический перезапуск при сбое до 5 раз. Если после 5 перезапуска сбой сохраняется, HYDROVAR останавливается и выдает соответствующее сообщение об ошибке. Время между повторными пусками фиксированное: 5 секунд.


Внутренний счетчик автоматического перезапуска при сбое уменьшается после каждого часа работы. Так, если сбой был устранен после 3 повторных пусков, то после часа работы станут возможными еще 3 дальнейших перезапуска, после 2 часов работы – 4 перезапуска и после 3 часов работы – 5 автоматических перезапусков.

Вручную перезапуск можно осуществить с помощью внешнего выключателя (клеммы X3/7-8).


К автоматическому перезапуску приводит не каждая ошибка.  
(дополнительные сведения см. в главе 11 Сообщения о сбоях)

**ВЫКЛ.:** если для параметра СБРОС ОШИБКИ установлено значение ВЫКЛ, о каждом сбое будет сообщаться на дисплее, и нужно будет выполнить перезапуск вручную.

<b>0700</b>	<b>0700 ПОДМЕНЮ ВЫХОДЫ</b>	
-------------	----------------------------	--

<b>0705</b>	0705 АНАЛ ВЫХ 1 Выходная частота	Аналоговый выход 1	
-------------	-------------------------------------	--------------------	---

Аналоговый выход 0 – 10 В = 0 - 100% Клемма: X3/20  
 Возможные настройки: - Фактическое значение  
 - Частота на выходе (0 – f<sub>макс</sub>)

<b>0710</b>	0710 АНАЛ ВЫХ 2 Фактическое значение	Аналоговый выход 2	
-------------	---	--------------------	---

Возможные настройки: Фактическое значение, частота на выходе

Аналоговый выход 4 – 20 мА = 0 - 100% Клемма: X3/21

Возможные настройки: - Фактическое значение  
 - Частота на выходе (0 – f<sub>макс</sub>)

<b>0715</b>	0715 КОНФ РЕЛ 1 Работает	Настройки реле состояния 1 (X5/1-2-3)
-------------	-----------------------------	---------------------------------------

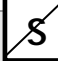
<b>0720</b>	0720 КОНФ. РЕЛ 2 Ошибки	Настройки реле состояния 2 (X5/4-5-6)
-------------	----------------------------	---------------------------------------

Возможные настройки: линия, ошибки, тревога, покой, сброс ошибок, ошибки БАЗОВЫХ блоков, тревоги+БАЗОВЫЕ БЛОКИ

Настройка	Объяснение	Действие состояния=ДА
Питание	HYDROVAR подключен к блоку питания	Реле 1: X5/ 1-3 закрыты Реле 2: X5/ 4-6 закрыты
Работает	Двигатель работает	Реле 1: X5/ 1-3 закрыты Реле 2: X5/ 4-6 закрыты
Ошибки	На дисплее HYDROVAR выведена ошибка (вкл. прерывание питания)	Реле 1: X5/ 1-2 закрыты Реле 2: X5/ 4-5 закрыты
Предупреждения	На дисплее HYDROVAR выведено предупреждение	Реле 1: X5/ 1-2 закрыты Реле 2: X5/ 4-5 закрыты
Ожидание	Насос запускается вручную внешним выключателем, а на дисплее HYDROVAR не выводится никаких предупреждений	Реле 1: X5/ 1-3 закрыты Реле 2: X5/ 4-6 закрыты
Сброс ошибки	Если параметр СБРОС ОШИБ [0615] включен и 5 раз выводится предупреждение -> Ошибка ->	Реле 1: X5/ 1-3 закрыты Реле 2: X5/ 4-6 закрыты
Ошибка БАЗОВ.	Ошибка указана минимум на одном БАЗОВОМ блоке	Реле 1: X5/ 1-2 закрыто Реле 2: X5/ 4-5 закрыто
Тревоги + БАЗОВ.	Тревога указывается на HYDROVAR или минимум на одном БАЗОВОМ блоке	Реле 1: X5/ 1-2 закрыто Реле 2: X5/ 4-5 закрыто

<b>0800</b>	<b>0800 ПОДМЕНЮ ТРЕБУЕМОЕ ЗНАЧЕНИЕ</b>	
-------------	--	--

<b>0805</b>	0805 К ТР ЗН 1 цифровой	Конфигурация требуемого значения 1
-------------	----------------------------	------------------------------------



Возможные настройки:	- цифровой	- аналоговый U 0-10 В	
	- аналоговый I 0-20 мА	- аналоговый I 4-20 мА	

<b>Цифровой</b>	Используется внутреннее требуемое значение 1. Установка в главном меню в параметре 02 или 0820.
<b>аналоговый U=0 – 10 В</b>	Требуемое значение 1 определяется значением сигнала напряжения (0-10 В) на клеммах X3/13- X3/14 (заземление).
<b>аналоговый I=0 – 20 мА</b>	Требуемое значение 1 определяется значением сигнала тока (4-20 мА или 0-20 мА) на клеммах X3/18- X3/17 (заземление).
<b>аналоговый I=4 – 20 мА</b>	<u>Примечание.</u> Если входной сигнал тока опускается ниже 4 мА (настройка 4-20 мА), на дисплее выводится предупредительное сообщение. Если сбой сохраняется через 20 секунд, выводится сообщение об ошибке.

Чередование между первым и вторым требуемым значением может быть включено внутри или извне при помощи цифровых входов. Следующие параметры позволяют конфигурировать источник требуемых значений и их чередование.

<b>0810</b>	0810 ЗНАЧ2 КОНФИГ ВЫКЛ.	Конфигурация требуемое значение 2
-------------	----------------------------	-----------------------------------

Возможные настройки:	- ВЫКЛ.	- цифровой	- аналоговый U 0-10В
	- аналоговый I 0-20 мА	- аналоговый I 4-20 мА	

<b>ВЫКЛ.</b>	Требуемое значение 2 не используется.
<b>цифровой</b>	Используется внутреннее требуемое значение 2. Установка в главном меню в параметре 02 или 0825.
<b>аналоговый U 0 – 10 В</b>	Требуемое значение 2 определяется значением сигнала напряжения (0-10 В) на клеммах X3/15- X3/16 (заземление). 
<b>аналоговый I 0 – 20 мА</b>	Требуемое значение 2 определяется значением сигнала тока (4-20 мА или 0-20 мА) на клеммах X3/23-X3/22 (заземление). 
<b>аналоговый I 4 – 20 мА</b>	<u>Примечание.</u> Если входной сигнал тока опускается ниже 4 мА (настройка 4-20 мА), на дисплее выводится предупредительное сообщение. Если сбой сохраняется через 20 секунд, выводится сообщение об ошибке.



<b>0815</b>	0815 ПЕР ТР ЗН Зад знач 1	Переключение между требуемыми значениями 1 и 2
-------------	------------------------------	---

Возможные настройки:

- Зад знач 1	- Зад знач 2
- Перекл циф 1	- Перекл циф 2
- Перекл циф 3	- Перекл циф 4

Зад знач 1: Активно только требуемое значение 1 (никакие переключения невозможны)  
 Зад знач 2: Активно только требуемое значение 2 (никакие переключения невозможны)  
 Перекл циф 1: Переключение вручную путем замыкания цифрового входа 1 (X3/9-10)  
 Перекл циф 2: Переключение вручную путем замыкания цифрового входа 2 (X3/6-10)  
 Перекл циф 3: Переключение вручную путем замыкания цифрового входа 3 (X3/5-10)  
 Перекл циф 4: Переключение вручную путем замыкания цифрового входа 4 (X3/15-16)

<b>0820</b>	0820 ТРЕБ ЗН 1 XX,X бар	Требуемое значение 1 (цифровой вход)
-------------	----------------------------	--------------------------------------

Возможные настройки: от 0,0 до выбранного заранее диапазона датчика

<b>0825</b>	0825 ТРЕБ ЗН 2 XX,X бар	Требуемое значение 2 (цифровой вход)
-------------	----------------------------	--------------------------------------

Возможные настройки: от 0,0 до выбранного заранее диапазона датчика

Требуемое значение устанавливается нажатием кнопок ▲ или ▼.

Это выбранное заранее значение активно во всех режимах, кроме привода, если для параметра К ТР ЗН 2 [0805] или для К ТР ЗН 2 [0810] задано значение «цифровой», а для параметра ПЕР ТР ЗН [0815] установлено «Зад знач 1/2» или ТРЕБУЕМОЕ ЗНАЧЕНИЕ 1/2 выбирается посредством цифрового входа.

Это выбранное заранее значение может быть установлено также в главном меню (параметр ТРЕБУЕМ ЗНАЧ [02]), если требуемое значение тока активно.

<b>0830</b>	0830 ЧАСТ ПРИВ 1 XX,X Гц	Требуемая частота 1 для привода
-------------	-----------------------------	---------------------------------

Возможные настройки: 0,0 – МАКС ЧАСТ . [0245]

<b>0835</b>	0835 ЧАСТ ПРИВ 2 XX,X Гц	Требуемая частота 2 для привода
-------------	-----------------------------	---------------------------------


Возможные настройки: 0,0 – МАКС ЧАСТ . [0245]

Задать частоту при помощи ▲ или ▼.

Выбранная с помощью этого параметра частота активна в режиме привода, только если для параметра К ТР ЗН 1 [0805] или К ТР ЗН 2 [0810] установлен цифровой вход, а для параметра ПЕР ТР ЗН [0815] установлено значение 1/2 или же посредством цифрового входа выбран параметр ЧАСТОТА ПРИВОДА 1/2.

<b>0900</b>	<b>0900 ПОДМЕНЮ СМЕЩ</b>		
-------------	--------------------------	--	---

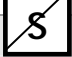
Различные аналоговые входы указаны на клеммах X3 / 13-24 и могут использоваться для соединения второго сигнала текущего значения, в качестве смещения, нужного для перерасчета требуемого значения.

<b>0905</b>	<b>0905 ВХОД СМЕЩ ВЫКЛ</b>	Выбор входа для сигнала смещения	
-------------	--------------------------------	----------------------------------	---

Возможные настройки: <b>ВЫКЛ</b> аналоговый U 0-10 В      аналоговый U2 0-10 В аналоговый I1 0-20 мА/4-20 мА      аналоговый I2 0-20 мА/4-20 мА
--

<b>ВЫКЛ.</b>	Отключение смещения
<b>аналоговый U 1 0-10 В</b>	Смещение будет рассчитываться по сигналу напряжения (0-10 В) на клеммах X3/13 (требуемое значение 1)- X3/14 (заземление).
<b>аналоговый U 2 0-10 В</b>	Смещение будет рассчитываться по сигналу напряжения (0-10 В) на клеммах X3/15 (требуемое значение 2)- X3/16 (заземление).
<b>аналоговый I 1 0/4 – 20 мА *</b>	Смещение будет рассчитываться по сигналу тока (4-20 мА или 0-20 мА) на клеммах X3/18 (требуемое значение 2)- X3/17 (заземление).
<b>аналоговый I 2 0/4 – 20 мА *</b>	Смещение будет рассчитываться по сигналу тока (4-20 мА или 0-20 мА) на клеммах X3/23 (требуемое значение 2)- X3/22 (заземление).


- Примечание: Если входной сигнал тока опускается ниже 4 мА, на дисплее выводится предупредительное сообщение. Если сбой сохраняется через 20 секунд, выводится сообщение об ошибке. HYDROVAR продолжает работать без функции смещения.

<b>0907</b>	<b>0907 МАКС. СМЕЩ. 100</b>	Изображение диапазона датчика	
-------------	---------------------------------	-------------------------------	---


Возможные настройки:	0 – 10000
----------------------	-----------

Можно задать Макс. Смещ. на значения от 0 до 10000. Его значение зависит от максимального диапазона соединенного датчика смещения. Настройки оси x показаны в находящейся ниже таблице. пример: датчик 16 бар может задаваться в диапазоне: 16; 160; 1600

Чем больше изменяется заданное смещение, тем больше разрешение на входе сигнала.

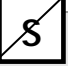
<b>0910</b>	0910 УРОВ 1 0	Смещение включено между 0 и УРОВНЕМ 1.	
-------------	------------------	--	---

Возможные настройки: 0 – МАКС. СМЕЩ.

<b>0912</b>	0912 СМЕЩЕНИЕ X1 0	Значение сигнала смещения	
-------------	-----------------------	---------------------------	---


Возможные настройки: 0 – УРОВЕНЬ 1

Присвоение значения координате x абсолютного значения


<b>0913</b>	0913 СМЕЩЕНИЕ Y1 0,00 бар	Требуемое значение	
-------------	------------------------------	--------------------	---

Возможные настройки: 0 – стандартизация датчика

Требуемое значение; присвоение координате y абсолютного значения


<b>0915</b>	0915 УРОВЕНЬ 2 100	Смещение включено между уровнем 2 и МАКС. СМЕЩЕНИЕМ.	
-------------	-----------------------	--	--

Возможные настройки: УРОВЕНЬ 1 – МАКС.СДВИГ

<b>0917</b>	0917 СМЕЩЕНИЕ X2 100	Значение сигнала смещение	
-------------	-------------------------	---------------------------	---

Возможные настройки: УРОВЕНЬ 2 – МАКС.СДВИГ.

Присвоение значения координате x абсолютного значения

<b>0918</b>	0918 СМЕЩЕНИЕ Y2 0,00 бар	Требуемое значение	
-------------	------------------------------	--------------------	---

Возможные настройки: 0 – стандартизация датчика

Требуемое значение; присвоение координате y абсолютного значения

### Пример использования функции смещения:

Установка с постоянным давлением с требуемым значением 5 бар.

Датчик расхода соединяется также со входом смещения.

Параметр [0907] - Макс.сдвиг = 160 (максимальный диапазон датчика расхода = 16 м<sup>3</sup>/ч)

Требования системы 1:

Постоянное давление 5 бар с расходом в диапазоне от 5 м<sup>3</sup>/ч до 12 м<sup>3</sup>/ч.

Менее 5 м<sup>3</sup>/ч давление должно быть уменьшено с макс. пределом 2,5 бар с расходом 2 м<sup>3</sup>/ч.

Настройки:

Параметр [0910] - Уровень 1 = 50 = 5 м<sup>3</sup>/ч (первый предел с включенной функцией смещения)

Параметр [0912] - Смещение X1 = 20 = 2 м<sup>3</sup>/ч (постоянная точка, согласно требованиям)

Параметр [0913] - Смещение Y1 = 2,5 = 2,5 бар (макс. допустимое давление в соответствии с данным расходом)

Требования системы 2:

Постоянное давление 5 бар с расходом в диапазоне от 5 м<sup>3</sup>/ч до 12 м<sup>3</sup>/ч.

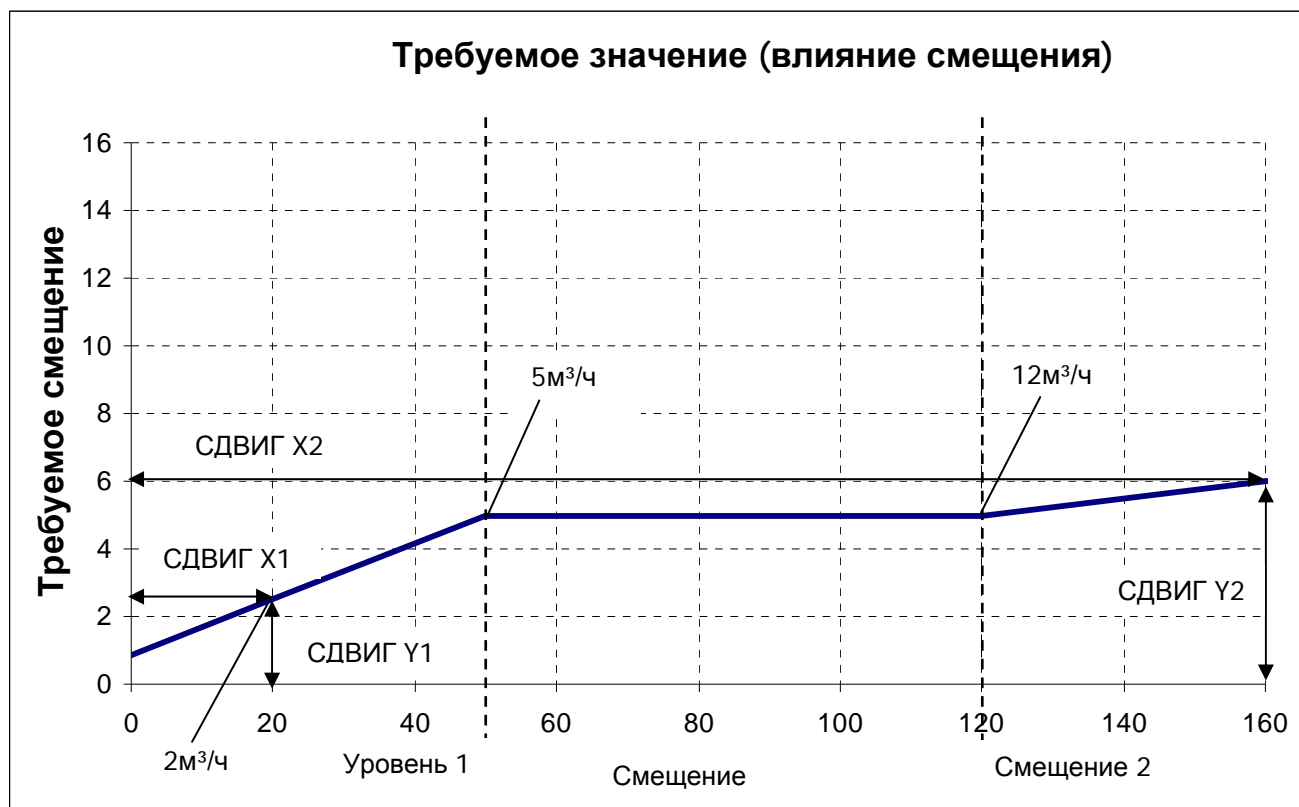
Свыше 12 м<sup>3</sup>/ч давление увеличивается с макс. пределом 6,0 бар при макс. расходе 16 м<sup>3</sup>/ч.

Настройки:

Параметр [915] - Уровень 2 = 120 = 12 м<sup>3</sup>/ч (второй предел, где функция смещения включена)

Параметр [917] - Смещение X2 = 160 = 16 м<sup>3</sup>/ч (постоянная точка, согласно требованиям)

Параметр [918] - Смещение Y2 = 6 = 6 бар (требуемое давление в соответствии с данным расходом)





<b>1000</b>	<b>1000 ПОДМЕНЮ ПРОБ ПУСК</b>	
-------------	-------------------------------	--

<b>1005</b>	<b>1005 ПРОБ ПУСК через 100 час</b>	Автоматический пробный пуск	<b>G</b>
-------------	-------------------------------------	-----------------------------	----------

Возможные настройки:	ВЫКЛ. – 100 часов
----------------------	-------------------

При автоматическом пробном пуске насос запускается через заданное время после последнего останова во избежание блокирования.

Время пробного пуска, частоту и напряжение ускорителя можно выбрать в параметрах, приведенных ниже.

Для отключения функции пробного пуска нажимайте кнопку ▼ до появления на дисплее надписи ВЫКЛ.

**Функция пробного пуска активна, только если HYDROVAR остановлен, но внешний выключатель (контакт X3/7-8) замкнут и насос запускается!**

<b>1010</b>	<b>1010 ПР ПУС ЧАСТ 30,0 Гц</b>	Частота для ручного и автоматического пробного пуска	<b>G</b>
-------------	---------------------------------	--	----------

Возможные настройки:	0 – F <sub>макс</sub>
----------------------	-----------------------

<b>1015</b>	<b>1015 ПР ПУСК УСК 10,0%.</b>	Напряжение пуска двигателя задается в процентах (%) от номинального сетевого напряжения.	<b>G</b>
-------------	--------------------------------	--	----------

Возможные настройки:	Допустимое значение: 0-25% от максимального входного напряжения
----------------------	---

<b>1020</b>	<b>1020 ПР ПУСК РАБ 5 с</b>	Время пробного пуска	<b>G</b>
-------------	-----------------------------	----------------------	----------

Возможные настройки:	0-180 сек.
----------------------	------------

<b>1025</b>	<b>1025 ВЫБР УСТР 01</b>	Преобразователь, выбранный для ручного пробного пуска	<b>S</b>
-------------	--------------------------	---	----------

Возможные настройки:	01-08
----------------------	-------

<b>1030</b>	<b>1030 ПР ПУСК РУЧ Нажимайте ► 3 с</b>	Ручной пробный пуск, подтверждение пробного пуска для выбранного устройства
-------------	---	---

Этот параметр обеспечивает ручной пробный пуск только для выбранного устройства. (Могут быть активированы даже насосы, работающие с постоянной скоростью в режиме каскадного реле).

Пробный пуск осуществляется нажатием кнопки ► около 3 секунд.

<b>1100</b>	<b>1100 ПОДМЕНЮ КОНФИГУРАЦИЯ</b>	
-------------	--------------------------------------	--

<b>1110</b>	1110 ПО УМОЛЧАН. ЕВРОПА	Возвращает HV к заводским настройкам
-------------	----------------------------	--------------------------------------

Возможные настройки:	ЕВРОПА, США
----------------------	-------------

Для того, чтобы вернуть HYDROVAR к заводским настройкам, нужно выбрать Европу или США. Для сброса нажать на кнопку ► пока не появится надпись DONE (СДЕЛАНО).

<b>1120</b>	1120 ПАРОЛЬ 2 0000	Ввод пароля нажатием кнопки ▲ или ▼
-------------	-----------------------	-------------------------------------

Параметры, приведенные ниже, доступны только после ввода пароля!  
Дополнительные сведения можно узнать в региональном представительстве!

<b>1125</b>	1125 СБР ОШИБКИ УСТР X	Сброс из памяти ошибок выбранного устройства или ВСЕХ устройств (каскадное последовательное/синхронизирование)
-------------	---------------------------	--

Возможные настройки:	1 – 8, ВСЕ
----------------------	------------

Для очистки сброса ошибок из памяти можно выбрать одно конкретное устройство (1-8) или ВСЕ устройства.

Для сброса нажимайте кнопку ► до появления надписи СБРОС.

<b>1130</b>	1130 СБР ЧАС ДВ УСТР X	Сброс часов работы двигателя для выбранного устройства или ВСЕХ устройств (каскадное последовательное/синхронизирование)
-------------	---------------------------	--

Возможные настройки:	1 – 8, ВСЕ
----------------------	------------

Укажите номер устройства, для которого нужно сбросить часы работы двигателя, (или ВСЕ) и нажимайте кнопку ► до появления надписи RESET (СБРОС).

<b>1135</b>	1135 СБР ВР РАБ Нажимайте ► 3 с	Сброс времени работы
-------------	------------------------------------	----------------------

Время работы отражает общее время подачи питания на HYDROVAR. Для сброса рабочего времени текущей системы HYDROVAR нажимайте кнопку ► до появления надписи RESET (СБРОС).

<b>1200</b>	<b>1200 ПОДМЕНЮ ИНТЕРФ RS485</b>	
-------------	--	--

### Пользовательский интерфейс

Следующие 3 параметра необходимы для связи между системой HYDROVAR и внешним устройством (например, ПЛК) через стандартизированный протокол Modbus. Установите нужный адрес, скорость передачи данных и формат согласно системным требованиям установки.

<b>1205</b>	<b>1205 АДРЕС 1</b>	Установка адреса для пользовательского интерфейса
-------------	-------------------------	---

Возможные настройки:	1 - 247
----------------------	---------

<b>1210</b>	<b>1210 СКОРОСТЬ 9600</b>	Скорость передачи данных для пользовательского интерфейса
-------------	-------------------------------	---

Возможные настройки:	1200, 2400, 4800, 9600, 14400, 19200, 38400
----------------------	---


<b>1215</b>	<b>1215 ФОРМАТ RTU N81</b>	Формат для пользовательского интерфейса
-------------	--------------------------------	---

Возможные настройки:	RTU N81, RTU N82, RTU E81, RTU O81, ASCII N72, ASCII E71, ASCII 071
----------------------	--

### Внутренний интерфейс

Если несколько преобразователей-МАСТЕРОВ подключены через интерфейс RS-485 (максимум 8 в режиме каскадного последовательного соединения), каждому насосу должен быть назначен собственного адресный номер (1-8).

**Каждый адресный номер может использоваться только для одного насоса!**

<b>1220</b>	<b>1220 АДР НАС 1</b>	Выбор адреса для преобразователя-МАСТЕРА	
-------------	---------------------------	--	---

Возможные настройки:	1-8
----------------------	-----

Задать требуемый адрес для Преобразователя МАСТЕРА тока, затем нажать на кнопку ► в течение 3 сек., пока не появится следующее сообщение:

Адресация	->	1220 АДР НАСОС.	o	1220 АДР НАСОС.
Адресация		* 1 *		- 1 -

Адресация прошла успешно

Адресация не прошла – повторить

При использовании преобразователей-МАСТЕРОВ и БАЗОВЫХ преобразователей вместе в системе насосов следует учитывать, что БАЗОВЫЕ преобразователи также должны иметь собственный адрес, иначе нельзя гарантировать правильную работу системы.

Дополнительные сведения см. в главе 9.4.3.2 Адресация.

## 11 Сообщения о сбоях



Если HYDROVAR останавливается из-за ошибки (предупреждения), то и HYDROVAR и двигатель остаются под напряжением. Поэтому перед проведением любых работ в электрической или механической части системы следует отключить подачу питания в систему.

### Следует различать предупреждения и ошибки:

- **Предупреждения:** выводятся на дисплее (или загорается красный сигнальный индикатор сбоя), но при этом HYDROVAR может работать (в зависимости от характера предупреждения). Если предупреждение активно и причина не может быть устранена в течение 20 секунд, то обычно выводится сообщение об ошибке и HYDROVAR останавливается.
- **Ошибки:** отображаются на установке HYDROVAR или на панели управления (красный индикатор сбоев). При этом подключенный двигатель останавливается немедленно. Все ошибки выводятся на дисплее и сохраняются в памяти ошибок, включая дату и время возникновения сбоя.

Ниже приводится описание каждой ошибки, которая может произойти в устройстве HYDROVAR (в том числе, ошибки преобразователя-МАСТЕРА и БАЗОВОГО преобразователя). Кроме того, указаны возможные меры по устранению этих ошибок.

- Обратите внимание, что для устранения сбоя можно активизировать функцию **автоматического сброса ошибки**, выполняющую до 5 перезапусков. Дополнительные сведения об этой функции см. в описании параметра СБРОС ОШИБ [0615].
- Все **ошибки и предупреждения для сигналов** можно также идентифицировать двумя **реле состояния** на клеммах X5/1-2-3 или X5/4-5-6 в зависимости от конфигурации. (Способ программирования см. в описании параметров КОНФ РЕЛ 1 [0715] и КОНФ РЕЛ 2 [0720])

## 11.1 БАЗОВЫЙ преобразователь

Если HYDROVAR служит БАЗОВЫМ преобразователем (состоит только из блока питания), следующие ошибки обозначаются кодом ошибки:

Код красного индикатора	Ошибка	Вероятная причина
1 мигание	ПОНИЖ НАПР	Низкое напряжение постоянного тока HYDROVAR
2 мигание	ПЕРЕГР ТОК или ПЕРЕГРУЗ	Слишком высокий выходной ток или превышен предел мощности HYDROVAR
3 мигание	ПЕРЕГР ПРЕОБР	Слишком высокая температура внутри HYDROVAR
4 мигание	ПЕРЕНАПРЯЖ	Слишком высокое напряжение постоянного тока HYDROVAR
5 мигание	ОШИБКА КОДА	Внутренняя ошибка
6 мигание	ПЕРЕГР ДВ ВНЕШНИЙ КОНТАКТ	В клеммной коробке достигнута температура срабатывания, или разомкнут внешний контакт

<b>Сброс:</b>	<p>Чтобы сбросить ОШИБКУ КОДА и ОШИБКУ ПЕРЕГР ТОК, необходимо отключить подачу питания на период более 60 секунд.</p> <p>Сброс всех других ошибок осуществляется размыканием/замыканием входа ПУСК/СТОП_РТС (X1/РТС) на блоке питания.</p>
---------------	--

Если **БАЗОВЫЙ преобразователь** используется в сочетании с преобразователем-МАСТЕРОМ, сигналы каждого сбоя можно также просмотреть на преобразователе-мастере, и информация о сбоях, в том числе дата и время возникновения сбоя, будет сохранена в памяти ошибок.

<b>СБОЙНОЕ УСТРОЙСТВО X</b>	<p>Индикация на преобразователе-МАСТЕРЕ!</p> <p>Дополнительные сведения о сбое конкретного устройства см. ПОДМЕНИЮ СОСТ [20], выбрав неисправное устройство!</p>
-----------------------------	--

Когда в такой системе используется преобразователь-МАСТЕР, на преобразователе-мастере можно сбросить ошибки, возникшие на БАЗОВОМ преобразователе, не прерывая работу других преобразователей в системе HYDROVAR (кроме того, активна функция автоматического сброса ошибок).

## 11.2 Преобразователь-МАСТЕР/ОТДЕЛЬНЫЙ преобразователь

Каждая ошибка выводится на экран в виде простого текста и сохраняется в памяти ошибок вместе с датой и временем возникновения.

Ошибки можно сбрасывать автоматически в зависимости от установки параметра СБРОС ОШИБОК [0615] или же вручную после устранения причины одним из следующих способов:

- отключение питания более чем на 60 секунд
- одновременное нажатие клавиш ◀ и ▶ приблизительно на 5 секунд
- выключение внешнего выключателя (клеммы X3/7-8)

### Нет сообщения об ошибке на экране – светодиод горит не красным цветом

Ошибка	Вероятная причина	Решение
После сбоя питания не срабатывает АВТОПУСК	Для параметра АВТОПУСК [08] установлено значение ВЫКЛ	Проверьте параметр АВТОПУСК [08]
Не работает, даже если давление системы ниже установленного давления	Давление выше стартового значения, или же для параметра РЕГ РЕЖИМ установлено значение ИНВЕРТ.	Проверьте СТАРТ ЗНАЧ параметра [04] и/или РЕГ РЕЖИМ [0320]


### Сообщение об ошибке на экране – светодиод горит красным цветом

Ошибка	Вероятная причина	Решение
<b>ПЕРЕГР ТОК ОШИБКА 11</b>	Недопустимое повышение выходного тока	<ul style="list-style-type: none"> <li>• проверьте соединительные клеммы HYDROVAR</li> <li>• проверьте соединительные клеммы двигателя и кабеля двигателя</li> <li>• проверьте обмотку двигателя</li> </ul>


#### Сброс:

- отключение электропитания более чем на 60 секунд.
- автоматический сброс ошибки при этой ошибке невозможен!

Ошибка	Вероятная причина	Решение
<b>ПЕРЕГРУЗ ОШИБКА 12</b>	Превышен предел мощности HYDROVAR	<ul style="list-style-type: none"> <li>• Проверьте параметры ЛИН ИЗМ 1/2 [0215/0220] (значение меньше допустимого) и УСКОР [0265] (значение ниже допустимого)</li> <li>• Проверьте подключение двигателя (звезда/треугольник) и кабель</li> <li>• Насос заблокирован</li> <li>• Двигатель вращается в неправильном направлении перед пуском (дефект обратного клапана)</li> <li>• Недопустимая рабочая точка или слишком высокая МАКС ЧАСТ [0245] Проверьте также УСКОР [0265]</li> </ul>
<b>ПЕРЕНАПРЯЖ ОШИБКА 13</b>	Слишком высокое напряжение (VCC) постоянного тока HYDROVAR	<ul style="list-style-type: none"> <li>• Слишком высокий параметр ЛИН ИЗМ 2 [0220]</li> <li>• Высокое напряжение в сети</li> <li>• Значительные броски напряжения в сети</li> <li>• (Решение: линейные фильтры, линейная индуктивность, резистивно-емкостной элемент)</li> </ul>
<b>ИНВЕРТ ПЕРЕГРЕВ ОШИБКА 14</b>	Очень высокая температура во внутренней части HYDROVAR	<ul style="list-style-type: none"> <li>• Недостаточное охлаждение</li> <li>• Загрязнение радиатора двигателя</li> <li>• Высокая температура среды</li> </ul>
<b>ВНЕШНИЙ КОНТАКТ ОШИБКА 15</b>	Разомкнуто внешнее защитное устройство, подключенное к клемме X1/PTC (например, подключенный PTC достиг температуры размыкания)	<ul style="list-style-type: none"> <li>• Замкните X1/PTC, если не подключено внешнее защитное устройства (например, PTC или реле низкого уровня воды)</li> <li>• Замкните внешний выключатель, если он подключен к этим клеммам</li> <li>• Доп. сведения об использовании клеммы X1/PTC см. в главе 9.4.3</li> </ul>
<b>СБОЙ ФАЗЫ ОШИБКА 16</b>	Сбой фазы питания тока -> автоматическое уменьшение тока (имеется только для блоков HV4.055-4.220)	<ul style="list-style-type: none"> <li>• Проверить питание тока при полной нагрузке – проверить наличие сбоя фазы на входе</li> <li>• Проверить выключатель</li> <li>• Зрительная проверка точек терминала входа</li> </ul>
<b>ПОНИЖ НАПР</b>	Низкое напряжение (VCC) постоянного тока HYDROVAR	<ul style="list-style-type: none"> <li>• Низкое напряжение в сети</li> <li>• Отказ фазы на входе</li> <li>• Асимметрия фаз</li> </ul>
<b>СВЯЗЬ ПОТЕРЯНА</b>	Связь между блоком питания и платой управления происходит в неверном режиме	<ul style="list-style-type: none"> <li>• Проверить адресацию инвертера БАЗОВОГО УСТ. [DIP ПЕРЕКЛ.], что она была произведена правильно (попробовать вновь!)</li> <li>• Проверить, был ли присвоен каждому блоку соответствующий адрес насоса</li> <li>• Проверить, что соединение между платой управления и блоком двигателя было выполнено правильно (шлейф)</li> </ul>

<b>Сброс:</b>		<ul style="list-style-type: none"> <li>Отключение электропитания более чем на 60 секунд</li> <li>Ручной сброс путем замыкания внешнего выключателя (клеммы Х3/7-8)</li> <li>Ручной сброс путем одновременного нажатия клавиш ◀ и ▶ приблизительно на 5 секунд</li> <li>Автосброс возможен при установке для параметра СБРОС ОШИБ [0615] значения ВКЛ</li> </ul>
<b>НЕДОСТ ВОДЫ ОШИБКА 21</b>	Открыт контакт низкого уровня воды (Х3/11-12)  (включен только при работающем двигателе)	<ul style="list-style-type: none"> <li>Низкое входное давления или уменьшение мин. уровня</li> <li>Замкните накоротко клеммы Х3/11-12, если отсутствует внешняя защита от низкого уровня воды</li> <li>Отрегулируйте параметр ВРЕМЯ ЗАД [0610], если ошибка происходит только на короткое время</li> </ul>
<b>Сброс:</b>		<ul style="list-style-type: none"> <li>Автоматически, если замкнут контакт низкого уровня воды (Х3/11-12)!</li> </ul>
<b>МИН ПОРОГ ОШИБКА 22</b>	заданное значение параметра МИН ПОРОГ [0605] не достигнуто за установленное ВРЕМЯ ЗАД [0610]	<ul style="list-style-type: none"> <li>Проверьте блок ускорения, отрегулируйте параметр ВРЕМЯ ЗАД [0610]</li> <li>Для параметра СБРОС ОШИБ [0615] установлено значение ВКЛ, что позволяет сделать 5 перезапусков (например в пустой системе)</li> </ul>
<b>СБОЙ ДАТЧИКА 1</b>  <b>АКТ. ВЕЛ. ДАТЧИК 1 ОШИБКА 23</b>	Сигнал датчика на терминалах Х3/2 < 4 мА <u>активный датчик:</u> ПРЕДУПР (20 с)-> ОШИБКА <u>неактивный датчик:</u> ПРЕДУПРЕЖДЕНИЕ!	<ul style="list-style-type: none"> <li>Ошибка сигнала ФАКТ ЗНАЧ (датчик давления)</li> <li>Неправильное подключение</li> <li>Ошибка датчика (преобразователя) или кабеля</li> <li>Проверьте конфигурацию датчиков в подменю ДАТЧИКИ [0400]</li> </ul>
<b>СБОЙ ДАТЧИКА 2</b>  <b>АКТ. ВЕЛ. ДАТЧИК 2 ОШИБКА 24</b>	Сигнал датчика на терминалах Х3/4 < 4 мА <u>активный датчик:</u> ПРЕДУПР (20 с)-> ОШИБКА <u>неактивный датчик:</u> ПРЕДУПРЕЖДЕНИЕ!	<ul style="list-style-type: none"> <li>Ошибка сигнала ФАКТ ЗНАЧ (датчик давления)</li> <li>Неправильное подключение</li> <li>Ошибка датчика (преобразователя) или кабеля</li> <li>Проверьте конфигурацию датчиков в подменю ДАТЧИКИ [0400]</li> </ul>
<b>ЗАД ЗН 1 I&lt;4 мА</b>  <b>ЗАД ЗН 1 I&lt;4 мА ОШИБКА 25</b>	Вход сигнала тока активен, но сигнал 4-20 мА не подключен ПРЕДУПР (20 с)-> ОШИБКА	<ul style="list-style-type: none"> <li>Проверьте внешний аналоговый сигнал на терминалах Х3/17-18</li> <li>Проверьте конфигурацию требуемых значений в подменю ТРЕБ ЗНАЧ [0800]</li> </ul> 



ЗАД ЗН 2 I<4 мА	Вход сигнала тока активен, но сигнал 4-20 мА не подключен ПРЕДУПР (20 с)-> ОШИБКА	<ul style="list-style-type: none"> <li>• Проверьте внешний аналоговый сигнал на терминалах Х3/22-23</li> <li>• Проверьте конфигурацию требуемых значений в подменю ТРЕБ ЗНАЧ [0800]</li> </ul>	
ЗАД ЗН 2 I<4 мА ОШИБКА 26			
<b>Сброс:</b>	<ul style="list-style-type: none"> <li>• Отключение электропитания более чем на 60 секунд</li> <li>• Ручной сброс путем замыкания внешнего выключателя (клеммы Х3/7-8)</li> <li>• Ручной сброс путем одновременного нажатия клавиш ◀ и ▶ приблизительно на 5 секунд</li> <li>• Автосброс возможен при установке СБРОС ОШИБ [0615] в положение ВКЛ</li> </ul>		

### 11.3 Внутренние ошибки

Для сброса следующих ошибок необходимо отключить питание более чем на 60 секунд. Если сообщение об ошибке все равно остается на экране, свяжитесь со службой обслуживания клиентов и предоставьте подробное описание ошибки.

<b>Внутренние ошибки</b> <b>Сообщение об ошибке на экране - красный светодиод</b>		
ОШИБКА 1	ОШИБКА СППЗУ (сбой блокирования соответствующими данными)	Сброс - после повторного сообщения об ошибке => замените плату управления
ОШИБКА 4	Ошибка кнопки (например: зажата клавиша)	<ul style="list-style-type: none"> <li>• проверьте кнопки,</li> <li>• может быть неисправно табло дисплея</li> </ul>
ОШИБКА 5	Ошибка СППЗУ (Ошибка контрольной суммы)	Сброс - после повторного сообщения об ошибке => замените плату управления
ОШИБКА 6	Ошибка программы: Ошибка защиты	Сброс - после повторного сообщения об ошибке => замените плату управления
ОШИБКА 7	Ошибка программы: Ошибка импульса процессора	Сброс - после повторного сообщения об ошибке => замените плату управления
КОД ОШИБКИ	Ошибка в коде Неправильная команда процессора	<ul style="list-style-type: none"> <li>• Проверьте установку кабелей, подключение экрана и уравнивание потенциалов</li> <li>• Проверьте заземление</li> <li>• Установите дополнительную индуктивность для сигнальных кабелей (например, ферриты)</li> </ul>

**Примеры:**

<b>Блок ускорителя</b>	
<b>Проблема: HYDROVAR не останавливается</b>	
<b>Проверьте компоненты:</b>	<b>Решение</b>
<ul style="list-style-type: none"> <li>• высокое потребление в системе</li> <li>• не закрыт обратный клапан</li> <li>• давление предварительной зарядки в напорном баке</li> <li>• неправильные установки параметров ОКНО и ЛИН ИЗМ ГИСТЕРЕЗИС</li> <li>• линейное изменение при выключении слишком медленное</li> <li>• линия всасывания слишком длинная</li> </ul>	<ul style="list-style-type: none"> <li>• проверьте трубы и клапаны</li> <li>• замените обратный клапан</li> <li>• отрегулируйте в соответствии со схемой</li> <li>• установите параметры ОКНО [0310] (прибл. 10%) и ГИСТЕРЕЗИС [0315] (80-50%)</li> <li>• установите ЛИН ИЗМ 2 [0220] на 4...13 сек.</li> <li>• для увеличения давления при нулевом потреблении необходимо включить МИН. ЧАСТ [0250]</li> </ul>

<b>Регулировка при постоянном расходе</b>	
<b>Проблема: колебания регулировки</b>	
<b>Проверьте компоненты:</b>	<b>Решение</b>
установлены низкие характеристики регулировки	увеличьте параметр ОКНО [0310] и установите параметр ГИСТЕРЕЗИС [0315] в 99% для управления параметрами ЛИН ИЗМ 3 и 4

<b>Циркуляционный насос</b>	
<b>Проблема: колебания скорости двигателя</b>	
<b>Проверьте компоненты:</b>	<b>Решение</b>
очень высокие установки управления	<ul style="list-style-type: none"> <li>• увеличьте ЛИН ИЗМ 3 [0225] и 4 [0230]: 100-200 с</li> <li>• ОКНО [0310] (прибл. 20%) и ГИСТЕРЕЗИС [0315] (прибл. 99%)</li> </ul>
<b>Проблема: не устанавливается параметр ФАКТ ЗНАЧ</b>	
<b>Проверьте компоненты:</b>	<b>Решение</b>
Установлен слишком большой ГИСТЕРЕЗИС	ГИСТЕРЕЗИС [0315]: 90-99%

<b>Общие ошибки</b>	
<b>Проблема:</b>	Колебания давления, аналоговый сигнал не постоянный
<b>Решение:</b>	<ul style="list-style-type: none"> <li>• проверьте кабели и подключение экранирования</li> <li>• проверьте заземление датчика</li> <li>• пользуйтесь экранированными кабелями</li> </ul>

### **Обслуживание**

HYDROVAR не требует специального обслуживания.

Однако вентилятор и воздушные отверстия необходимо время от времени очищать от пыли. Иногда также необходимо проверять температуру вблизи устройства.

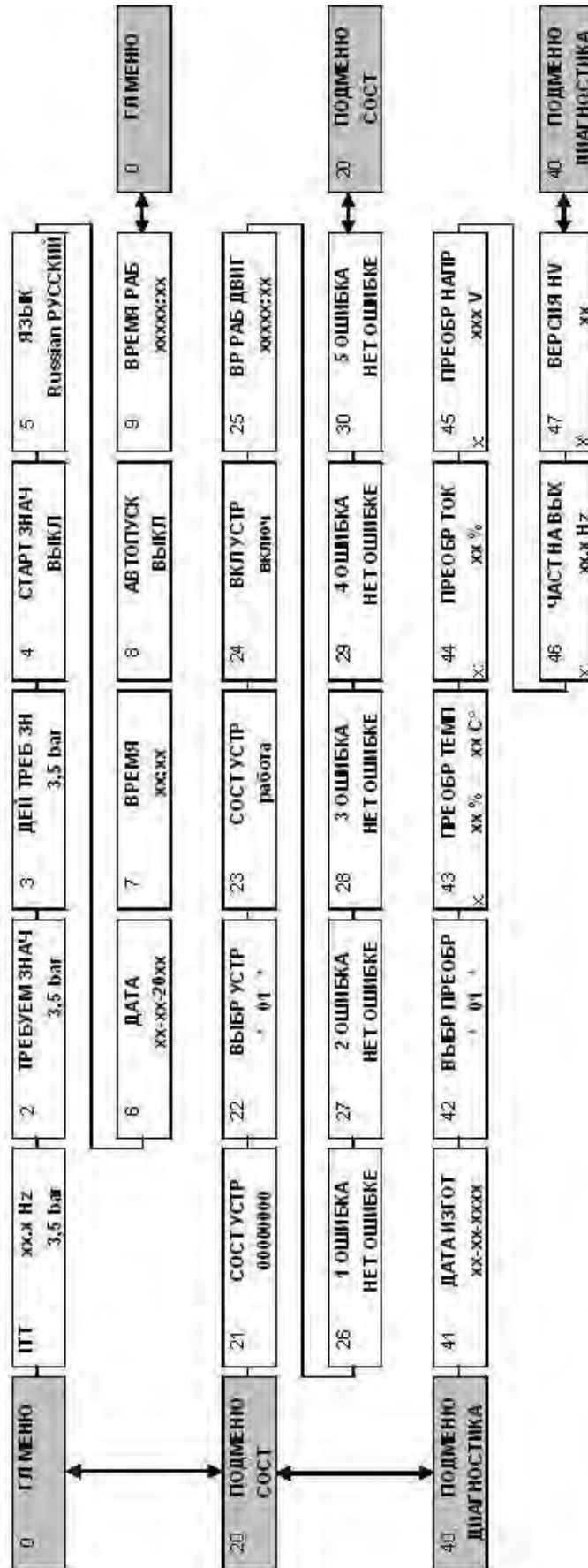
Изменения могут вносить только квалифицированные специалисты! Мы предлагаем услуги квалифицированных специалистов для установки и ремонта устройства HYDROVAR.

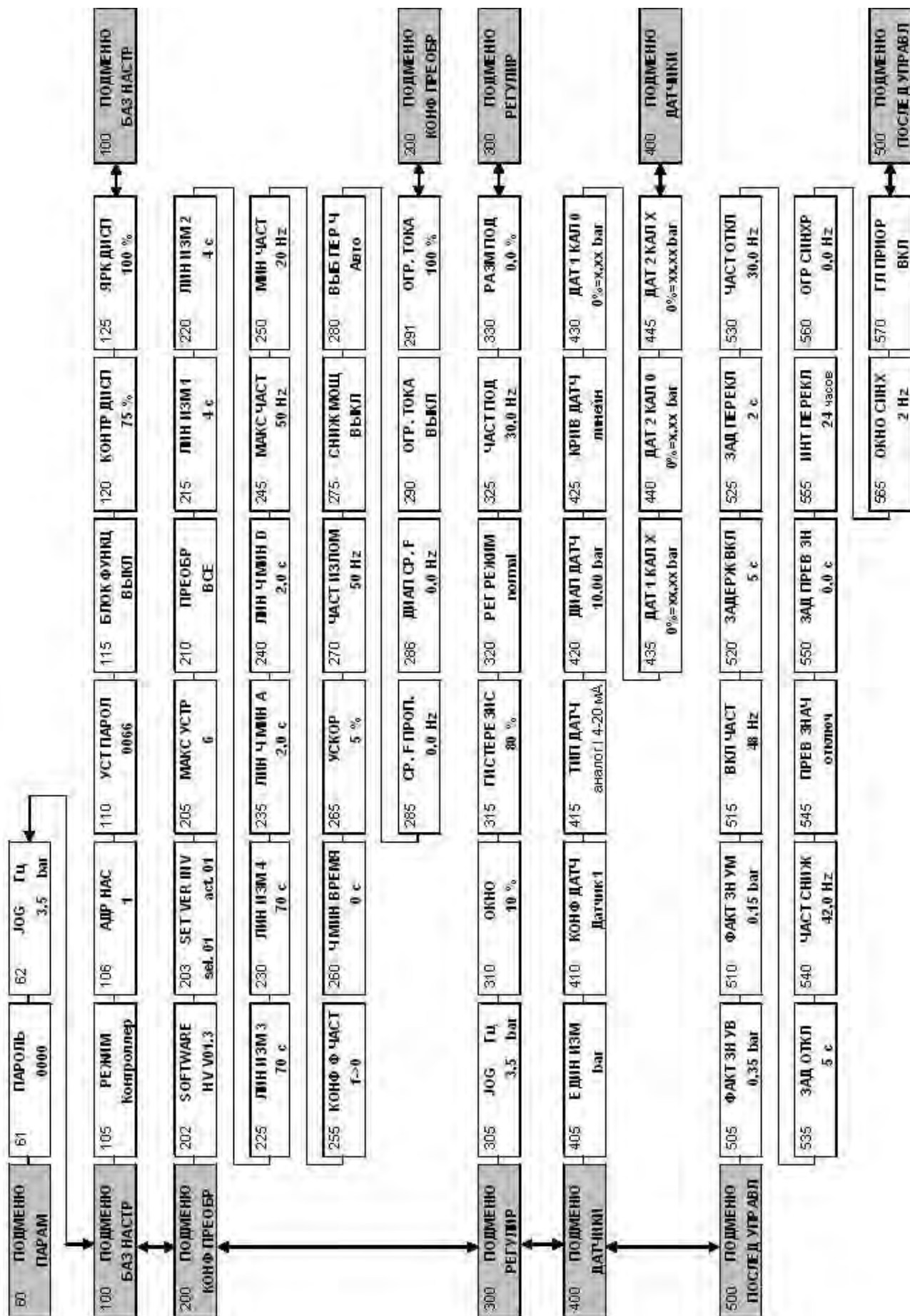
### Демонтаж:

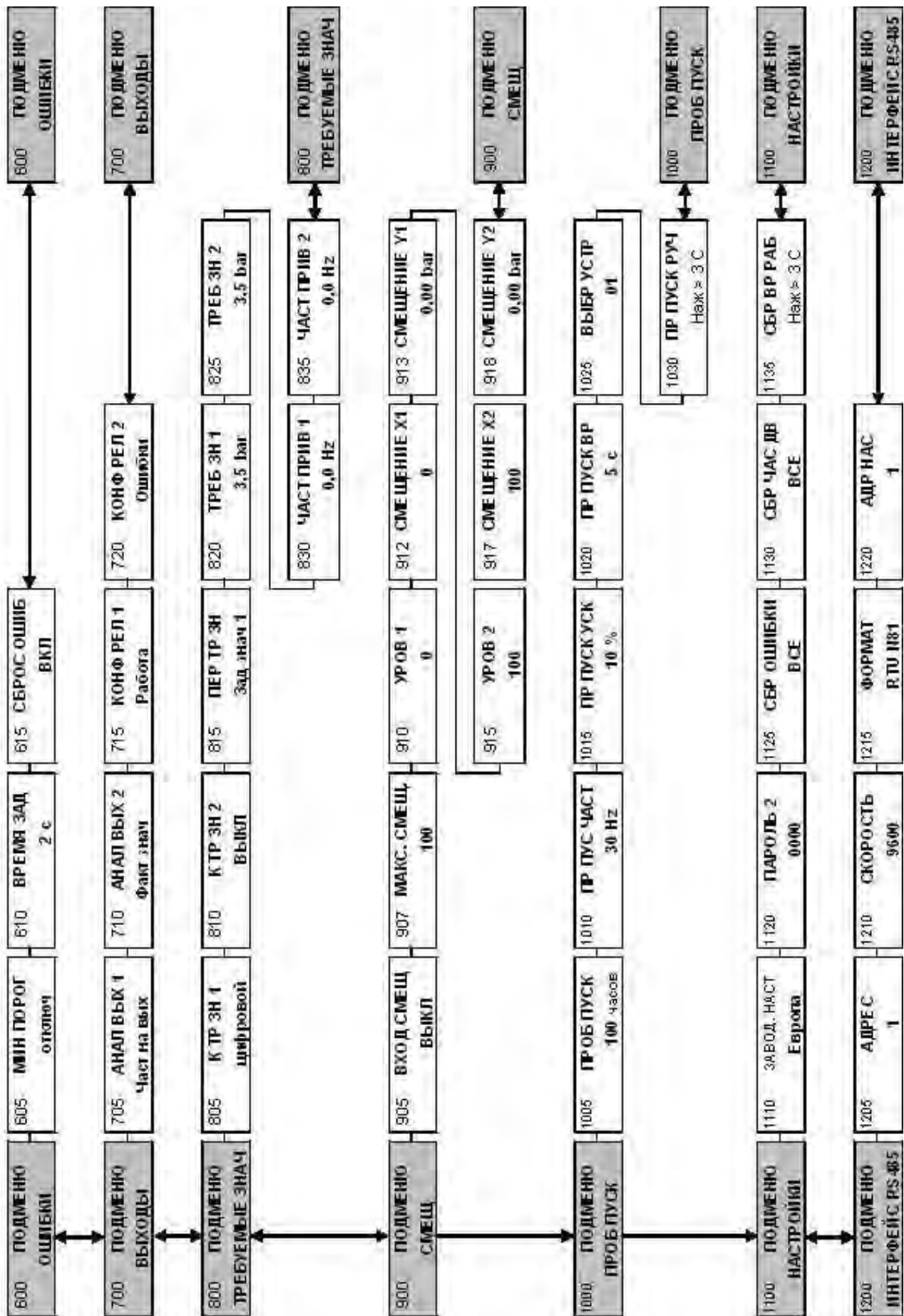
Перед выполнением любых работ отключите HYDROVAR от сети электропитания. См. инструкции для насоса и двигателя.

Надевайте средства индивидуальной защиты.

Дополнительные сведения можно получить у дистрибьютора!

**Диаграмма программирования**








[www.itt.com](http://www.itt.com)

[www.lowara.com](http://www.lowara.com)

[www.flygt.com](http://www.flygt.com)

[www.vogel-pumpen.com](http://www.vogel-pumpen.com)